

**LEISTER**®

D GB I F E P  
S TR CZ CN J

# VULCAN SYSTEM



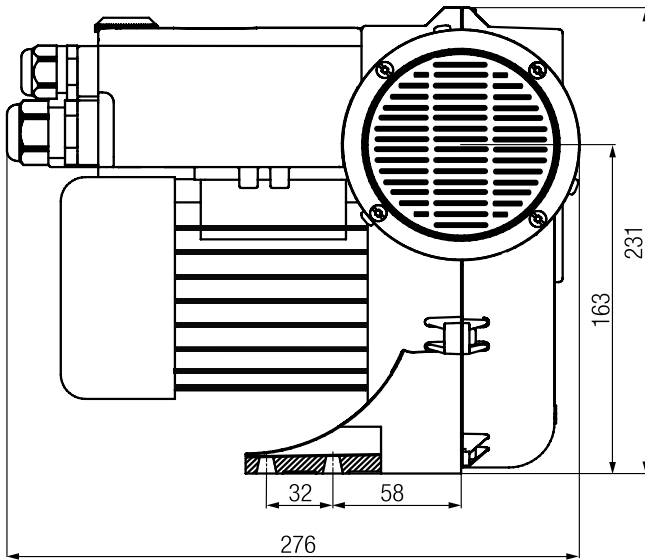
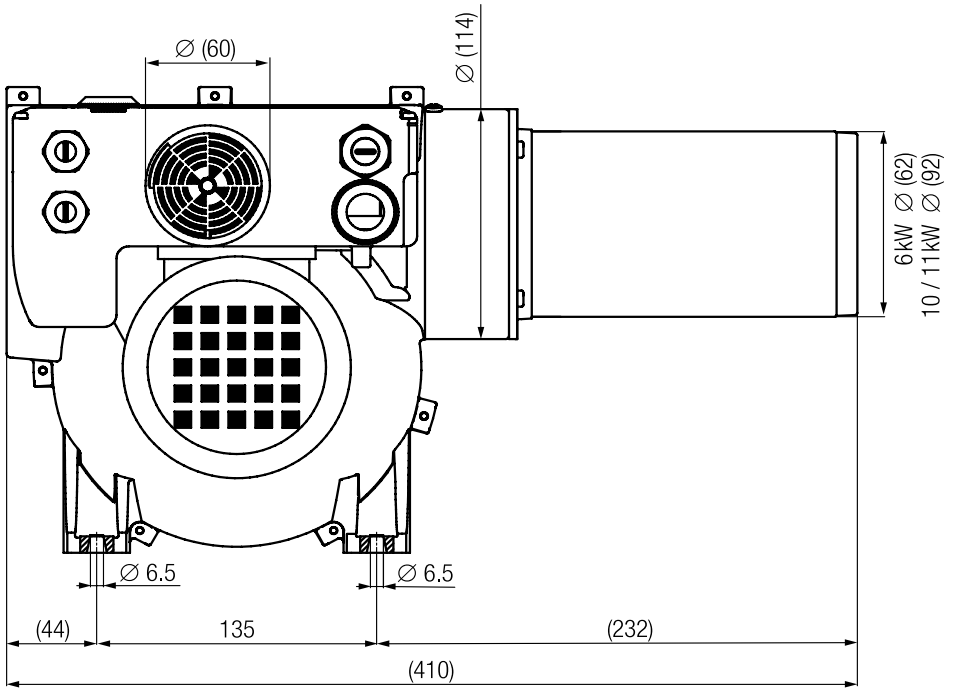
Leister Technologies AG  
Galileo-Strasse 10  
CH-6056 Kaegiswil/Switzerland

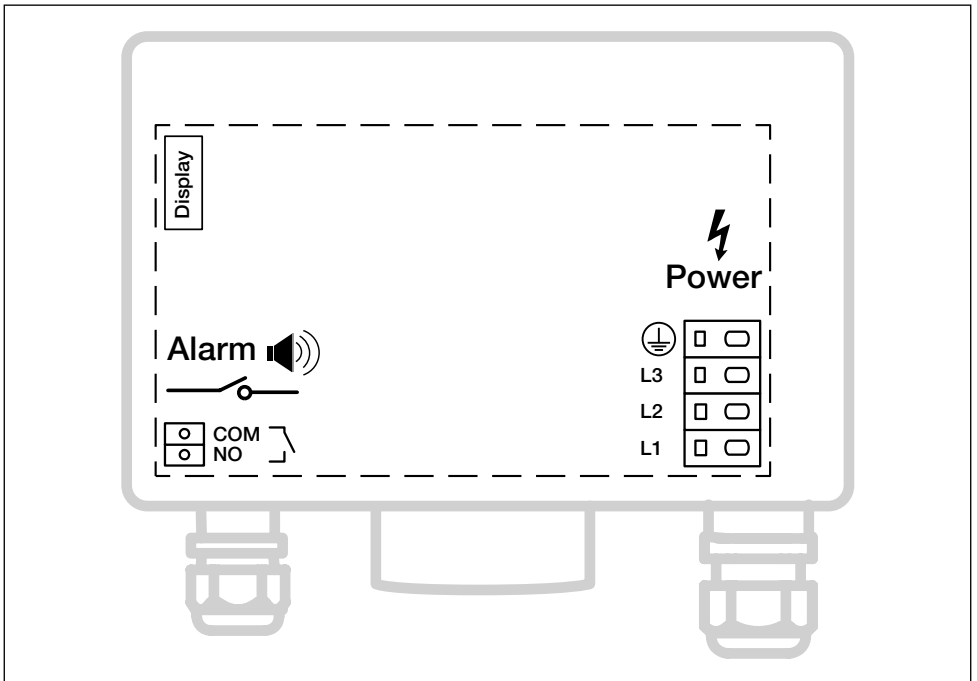
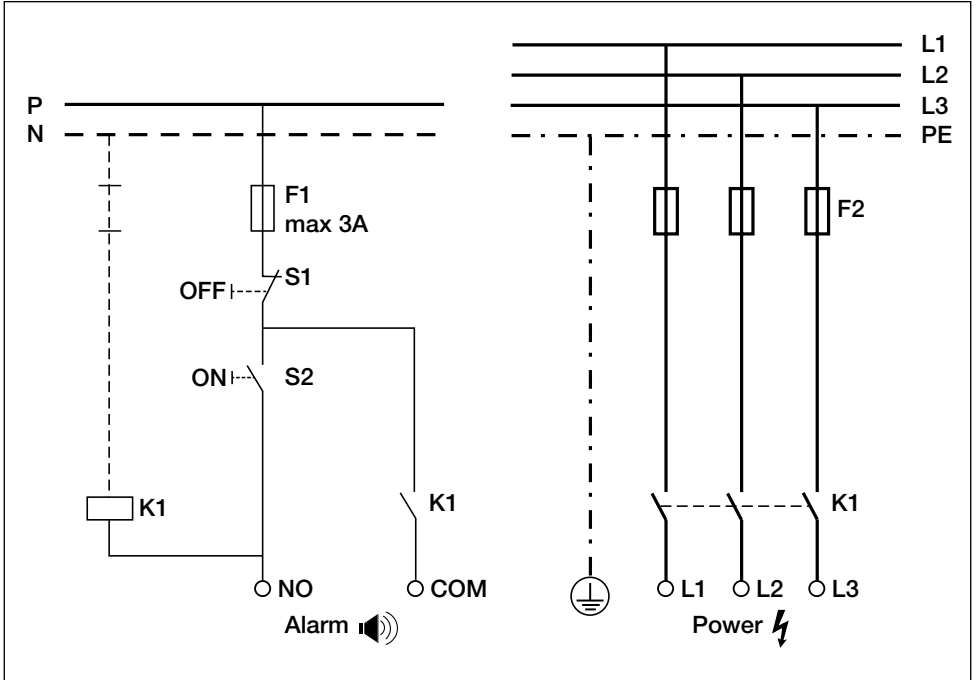
Tel. +41 41 662 74 74  
Fax +41 41 662 74 16

[www.leister.com](http://www.leister.com)  
[sales@leister.com](mailto:sales@leister.com)

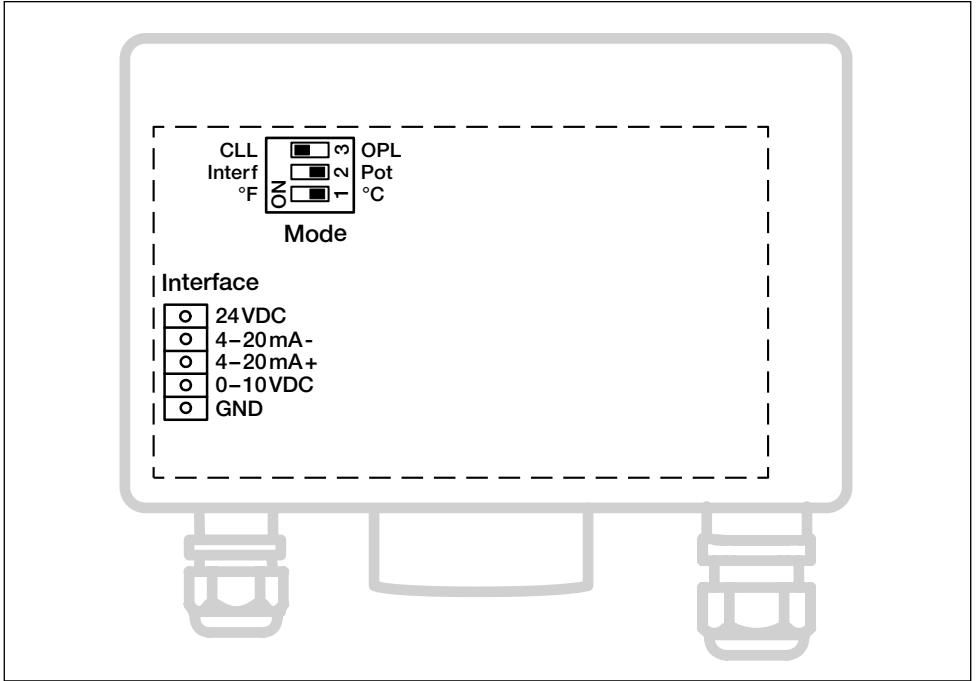
	Size	3
	Wiring Diagram	4
	Interface	5
	FU/FC	6

<b>D</b>	Deutsch	Bedienungsanleitung	7
<b>GB</b>	English	Operating Instructions	16
<b>I</b>	italiano	Istruzioni per l'uso	25
<b>F</b>	Français	Notice d'utilisation	34
<b>E</b>	Español	Instrucciones de funcionamiento	43
<b>P</b>	Português	Manual de instruções	52
<b>S</b>	Svenska	Bruksanvisning	61
<b>TR</b>	Türkçe	Kullanım Kılavuzu	70
<b>CZ</b>	Česky	Návod k obsluze	79
<b>CN</b>	中文	使用手册	88
<b>J</b>	日本語	取扱説明書	98

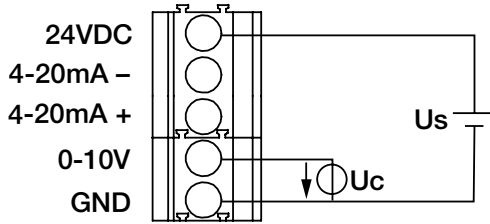




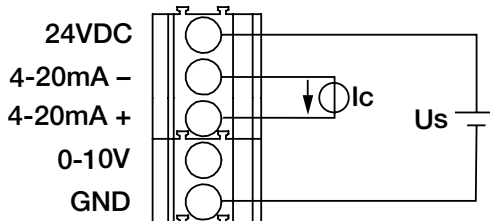


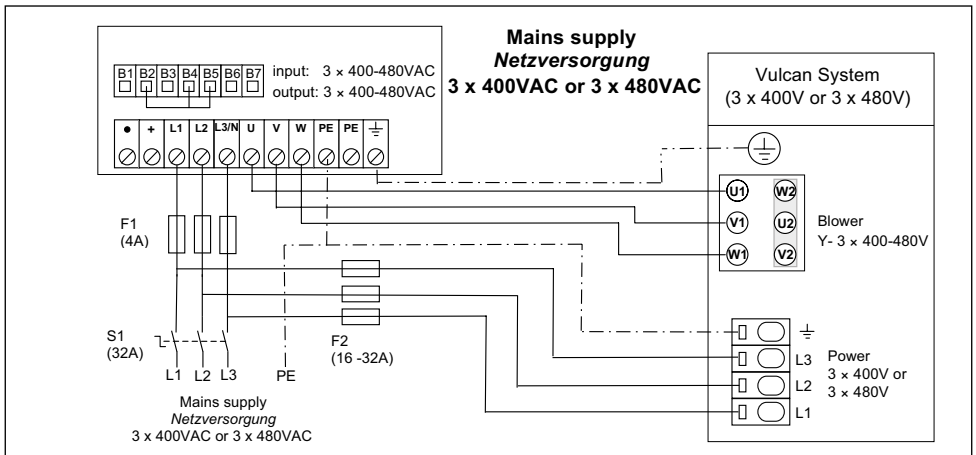
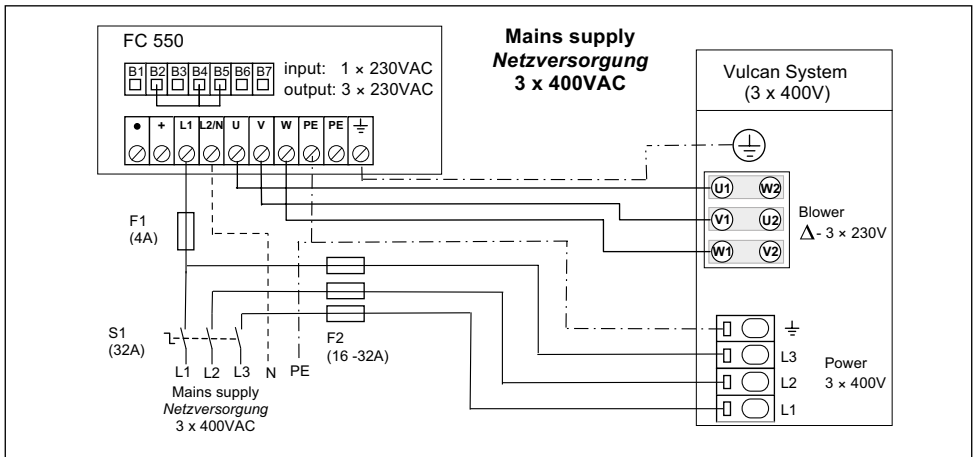
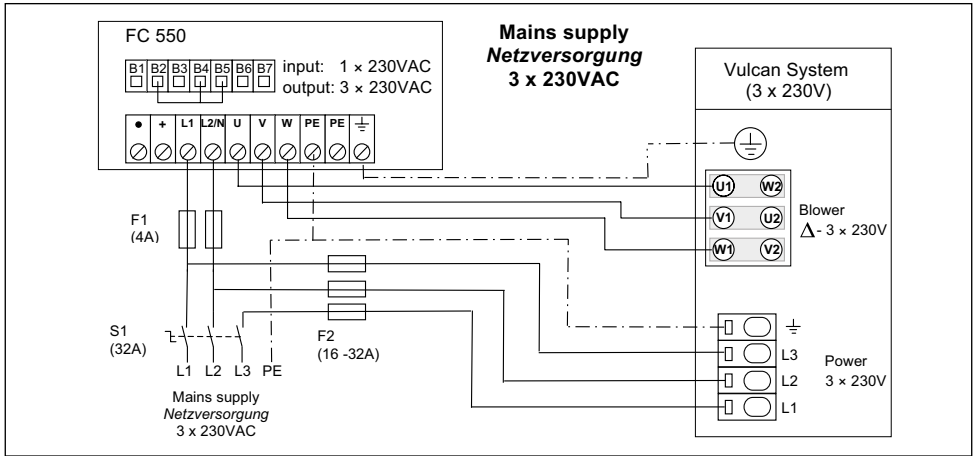


Input 0 – 10V



Input 4 – 20mA





## Wir gratulieren Ihnen zum Kauf eines VULCAN SYSTEM!

Sie haben sich für ein erstklassiges Heissluft-Gebläse aus dem Hause Leister entschieden, welches aus hochwertigen Materialien besteht. Jeder VULCAN wird einer strengen Qualitätskontrolle unterzogen, bevor er das Werk in der Schweiz verlässt.



Bedienungsanleitung vor Inbetriebnahme aufmerksam lesen und zur weiteren Verfügung aufbewahren.

## Heissluft-Gebläse VULCAN SYSTEM

### Anwendung

Das Heissluft-Gebläse VULCAN SYSTEM eignet sich für den Einbau in Maschinen, Anlagen oder Geräte und ist für den Dauerbetrieb ausgelegt.

Seine wichtigsten Anwendungen sind zum Beispiel **Trocknen und Aufheizen, Auftauen, Beschleunigen und Auflösen, Sterilisieren, Glätten, Glänzen, Aktivieren und Lösen, Trennen und Verschmelzen, Schrumpfen, Entfernen.**



### Warnung



**Lebensgefahr** beim Öffnen des Gerätes, da spannungsführende Komponenten und Anschlüsse freigelegt werden. Vor dem Öffnen des Gerätes muss dieses allpolig vom Netz getrennt werden.



**Feuer- und Explosionsgefahr** bei unsachgemäßem Gebrauch von Heissluftgeräten, besonders in der Nähe von brennbaren Materialien und explosiven Gasen.



**Verbrennungsgefahr!** Heizelementrohr und Düse nicht in heissem Zustand berühren. Gerät abkühlen lassen.  
Heissluftstrahl nicht auf Personen oder Tiere richten.



### Vorsicht



**Nennspannung**, die auf dem Gerät angegeben ist, muss mit der Netzspannung übereinstimmen. EN 61000-3-11;  $Z_{\max} = 0.033 \Omega + j 0.021 \Omega$ . Gegebenenfalls Elektrizitäts-Versorgungs-Unternehmen konsultieren.



Gerät der **Schutzklasse I** muss mit Schutzleiter geerdet werden.



Gerät **muss beobachtet** betrieben werden.  
Wärme kann zu brennbaren Materialien gelangen, die sich ausser Sichtweite befinden. Gerät darf nur von **ausgebildeten Fachleuten** oder unter deren Aufsicht benützt werden. Kindern ist die Benützung gänzlich untersagt.












Gerät **vor Feuchtigkeit und Nässe schützen.**

## Entsorgung



Elektrogeräte, Zubehör und Verpackungen sollen einer umweltgerechten Wiederverwertung zugeführt werden. Bitte berücksichtigen Sie bei der Entsorgung unserer Produkte die nationalen und lokalen Vorschriften. **Für EU-Länder:** Bitte werfen Sie Elektrogeräte nicht in den Hausmüll.

## Technische Daten

<b>Spannung</b>	<b>V~</b>	3 × 230	3 × 400	3 × 480
<b>Leistung</b>	<b>kW</b>	6    10	6    11	6    11
<b>Frequenz</b>	<b>Hz</b>	50/60	50/60	50/60
<b>Max. Luftaustritts-temperatur</b>	<b>°C</b>	650	650	650
<b>Max. Lufteintritts-temperatur</b>	<b>°C</b>	65	65	65
<b>Luftmenge (20 °C)</b>	<b>l/min.</b>	850/1500	950/1700	950/1700
<b>Statischer Druck max.</b>	<b>Pa</b>	3100/4000	3100/4000	3100/4000
<b>Emissionspegel</b>	<b>L<sub>pA</sub> (dB)</b>	65	65	65
<b>Gewicht</b> ohne Netzanschlussleitung	<b>kg</b>	9.3	9.3	9.3
<b>Masse</b>		Seite 3 (Size)	Seite 3 (Size)	Seite 3 (Size)
<b>Konformitätszeichen</b>				
<b>Sicherheitszeichen</b>				
<b>Schutzklasse I</b>				

**Technische Änderungen vorbehalten**  
**Anschlussspannung nicht umschaltbar**

- Heizleistung mittels Potentiometer stufenlos einstellbar
- Integrierte Leistungselektronik
- Schutz vor Heizelement- und Geräteüberhitzung
- Bürstenloser Gebläsemotor mit FU ansteuerbar
- Alarmausgang
- Integrierter Temperaturregler
- Integrierte Temperatursonde
- Display zur Anzeige der Soll- und Ist-Werte (°C oder °F)

## Technische Daten Schnittstellen

<b>Relaisausgang</b>	Max. Spannungen	AC 250 V, DC 30 V
	Max. Ströme	AC 3 A, DC 3 A
	Max. Kontaktwiderstand	100 m Ohm bei DC 6 V / 1 A
	Kontaktart	SPST - NO
	Isolation IEC/EN 60065	AC 2000 V (50 - 60 Hz) 1 min

<b>Signaleingänge</b> mit Verpolungsschutz und Nullpunktkorrektur	Isolation IEC/EN 60747-5-2	AC 1414 V Peak
	Spannungseingang $U_c$ bezogen auf GND iso	DC 0 - 10 V (Rippel < 0.05 V bei 5 °C Auflösung) (Rippel < 0.1 V bei 1 % Auflösung)
	Max. Eingangsspannung	DC 12 V
	Nenn-Eingangswiderstand	280 kOhm
	Stromeingang $I_c$ (2 - Leiter Technik)	DC 4...20 mA (Rippel < 0.1 mA bei 5 °C Auflösung) (Rippel < 0.15 mA bei 1 % Auflösung)
	Max. Eingangsstrom	DC 22 mA
	Nenn-Eingangswiderstand	160 Ohm
	<b>Speisung</b> mit Verpolungsschutz ohne Trennung von den Signaleingängen	Betriebsspannung $U_s$ bezogen auf GND iso
	Max. Betriebsspannung	DC 25 V
	Stromaufnahme	12 mA bei DC 24 V

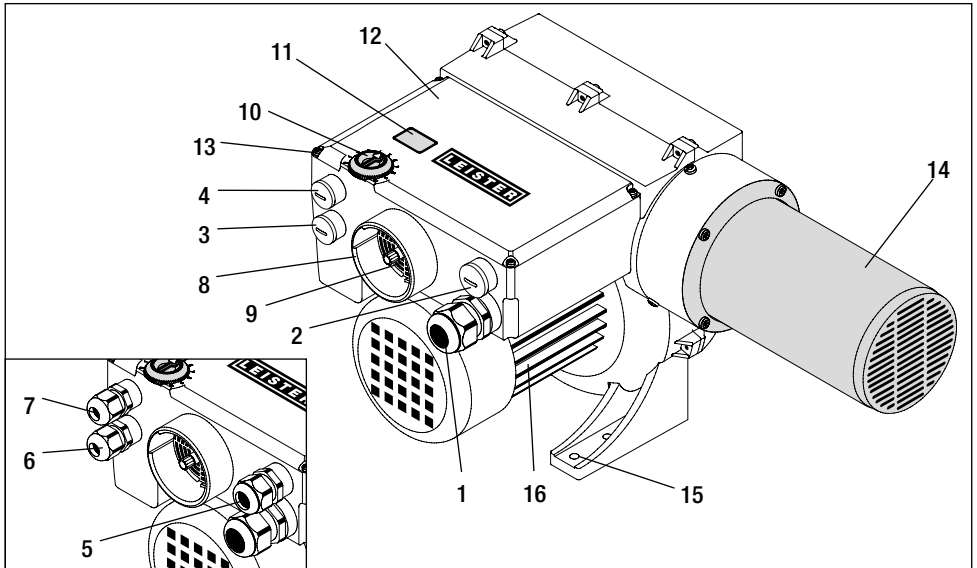
**ACHTUNG:** Bei Verwendung als Einbaugerät muss im Netzanschluss eine geeignete Vorrichtung zur **allpoligen Trennung** vom Netz mit einem **Kontaktabstand von 3 mm** vorhanden sein.

**Alarmkontakt:** SPST-NO 250 VAC / 30 VDC, 3 A  $\cos \varphi = 1$

## Technische Daten interner Kodierschalter


<b>Open Loop oder Closed Loop</b>	Stellfunktion Leistung	Stellgrad OFF...100 %; 1% Schritte
	Reglerfunktion Temperatur	Sollwertvorgabe 50 °C...650 °C, 5 °C Schritte
<b>Sollwertvorgabe Potentiometer oder Schnittstelle</b>	Internes Potentiometer	Sollwert OFF...100 % oder 50 °C ...650 °C
	Schnittstelle	Sollwert OFF...100 % oder 50 °C ...650 °C

## Gerätebeschreibung



- |   |  |
|---|--|
| 1 Kabelverschraubung für Netzanschluss<br>(ab Werk montiert)                  | 7 Kabelverschraubung für Schnittstelle<br>(beigepackt im Anschlussgehäuse) |
| 2 Verschlusschraube für Frequenzumformer<br>(ab Werk montiert)                | 8 Flansch $\varnothing$ 60 mm  |
| 3 Verschlusschraube für Alarm-Relais<br>(ab Werk montiert)                    | 9 Luftschieber   |
| 4 Verschlusschraube für Schnittstelle<br>(ab Werk montiert)                   | 10 Potentiometer für Temperatureinstellung                                 |
| 5 Kabelverschraubung für Frequenzumformer<br>(beigepackt im Anschlussgehäuse) | 11 Display   |
| 6 Kabelverschraubung für Alarm-Relais<br>(beigepackt im Anschlussgehäuse)     | 12 Abdeckung und Anschlussgehäuse  |
|   | 13 Schrauben für Anschlussgehäuse  |
|   | 14 Heizelementrohr   |
|   | 15 Montagefuss   |
|   | 16 Gebläsemotor  |

## Vorbereitung

- VULCAN SYSTEM aus der Verpackung entnehmen.
- Durch Lösen der **Schrauben (13)** die **Abdeckung Anschlussgehäuse (12)** entfernen.
- Warnzettel entnehmen,  aufmerksam lesen und zur weiteren Verfügung aufbewahren.
- **Verschlusschrauben** (ab Werk montiert) **für Frequenzumformer (2), Alarm-Relais (3) und für Schnittstelle (4)** entfernen.
- Die beigepackten **Kabelverschraubungen für Frequenzumformer (5), Alarm-Relais (6) und für Schnittstelle (7)** bei Bedarf montieren.
- Wird keine Schnittstelle oder FU/FC (Frequenzumrichter) verwendet, müssen die **Kabelverschraubungen (5/7)** entfernt und die **Verschlusschrauben (2/4)** montiert werden.

## Einbau

- Der Einbau muss gewährleisten, dass
  - nur kalte Luft zugeführt wird.
  - kein (Wärme-) Rückstau entsteht.
  - das Gerät nicht vom Heissluftstrahl eines anderen Gerätes angeströmt wird.
- VULCAN SYTEM vor mechanischen Vibrationen und Erschütterungen schützen.
- VULCAN SYTEM vier Schrauben Ø M6 am **Montagefuss (15)** befestigen.
- Einbaumasse siehe Seite 3 (Size)

## Luftversorgung

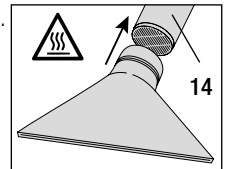
- Als Luftversorgung dient das integrierte Gebläse (Drehrichtung und Kompressionserwärmung beachten).
- Um Gerät und Heizelement zu schützen, darf die vorgeschriebene minimale Luftmenge keinesfalls unterschritten und die maximale Temperatur (heissester Punkt 3 mm vor dem Heizelementrohr gemessen) keinesfalls überschritten werden (siehe technische Daten). Falls die minimale Luftmenge unterschritten wird, muss sofort die Heizleistung unterbrochen werden.
- Luftmenge bei Bedarf mit **Luftschieber (9)** reduzieren.
- Luftdurchflussrichtung beachten.
- Bei staubhaltiger Luft Leister Edelstahlfilter verwenden. Aufschiebbar auf **Flansch (8)**. Bei besonders kritischen Stäuben (z.B. Metall-, elektrisch leitende oder feuchte Stäube) müssen spezielle Filter verwendet werden, um Kurzschlüsse im Gerät zu vermeiden.



**Achtung: Gerät immer mit Luftversorgung betreiben !**

## Anschluss

- Der VULCAN SYSTEM muss durch Fachpersonen angeschlossen werden.
- Im Netzanschluss muss eine geeignete Vorrichtung zur allpoligen Trennung vom Netz vorhanden sein !
- Es muss sichergestellt sein, dass die Anschlussleitungen das Heizelementrohr nicht berühren und dem Heissluftstrahl nicht ausgesetzt sind.
- Das Gerät muss gemäss dem Anschlussschema und der Klemmanordnung auf Seite 4 (Wiring Diagram) und Seite 5 (Interface) der Bedienungsanleitung angeschlossen werden:
  - Verdrahtung im **Anschlussgehäuse (12)** vornehmen.
- **ACHTUNG:** Die Einstellungen des Kodierschalters prüfen (siehe Kapitel Konfiguration interner Kodierschalter).
- **Abdeckung Anschlussgehäuse (12)** mit den **Schrauben (13)** montieren.
- VULCAN SYSTEM an das elektrische Netz anschliessen.
- Nach Bedarf entsprechende Düse oder Reflektor auf **Heizelementrohr (14)** schieben.
- Es muss darauf geachtet werden, dass die Heissluft frei ausströmen kann, da ansonsten durch Wärmerückstau das Gerät Schaden erleiden kann (Brandgefahr!).
- Achtung: Minimale Luftmenge gemäss technischen Daten einhalten.
- Netz einschalten.
- Gerät nach dem Heizbetrieb nachkühlen lassen.



## Düsen- / Reflektor-Wechsel



**Verbrennungsgefahr!** Heizelementrohr und Düse nicht in heissem Zustand berühren. Beim Wechseln der Düse oder des Reflektors zuvor Gerät abkühlen lassen.



## Konfiguration interner Kodierschalter

- Wahlweise unterschiedliche Betriebsmodi, welche mit integriertem Kodierschalter eingestellt werden. Kodierschalter nur im ausgeschalteten Zustand betätigen!
  - Stufenlos einstellbare Heizleistung mittels rotem **Potentiometer (10)** auf dem Gerät 1 2
  - Stufenlos einstellbare Heizleistung mittels Schnittstelle 3 4
  - Stufenlos einstellbare Temperatur mittels rotem **Potentiometer (10)** auf dem Gerät 5 6
  - Stufenlos einstellbare Temperatur mittels Schnittstelle 7 8
  - Integrierte **Temperaturanzeige (11)** in °C oder °F
- Das Gerät ist mit integriertem Heizelement- und Geräteschutz ausgestattet (siehe Kapitel Funktion Heizelement-/Geräteschutz).
- Einstellungen zur Selektion der verschiedenen Betriebsmodi:

Mode	CLL Interf °F	OPL Pot °C	Modus gesteuert (Leistungsvorgabe) OPL	Modus geregelt (Temperaturvorgabe) CLL	Anzeige
<b>Potentiometer - Modus (Pot)</b>			<b>1</b> 	<b>5</b> 	°C
			<b>2</b> 	<b>6</b> 	°F
<b>Schnittstellen - Modus (Interf)</b>			<b>3</b> 	<b>7</b> 	°C
			<b>4</b> 	<b>8</b> 	°F

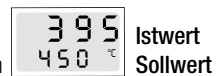
### Modus gesteuert (OPL)

Das Display zeigt Leistungs-sollwert in % und Istwert der Temperatur an



### Modus geregelt (CLL)

Das Display zeigt Ist- und Sollwert der Temperatur an



## Funktion Heizelement-/Geräteschutz

- Überhitzen Heizelement oder Gerät (zu warme Zuluft oder Wärmerückstau) wird die Leistungszufuhr zum Heizelement unterbrochen und der Arbeitskontakt des Alarmrelais geöffnet. Nach Ansprechen des Heizelement-schutzes oder Geräteschutzes ist aus Sicherheitsgründen ein Rückstellen (Reset) des VULCAN SYSTEM nötig!
- WICHTIG:** Massnahmen beim Ansprechen des Heizelementschutzes oder Geräteschutzes
  - Gerät 10 Sekunden vom Netz trennen
  - Luftzufuhr überprüfen
  - Luftmenge überprüfen
  - Luftdurchlass überprüfen
  - Gerät wieder mit Netz verbinden

## FU/FC Frequenzumformer - Betrieb

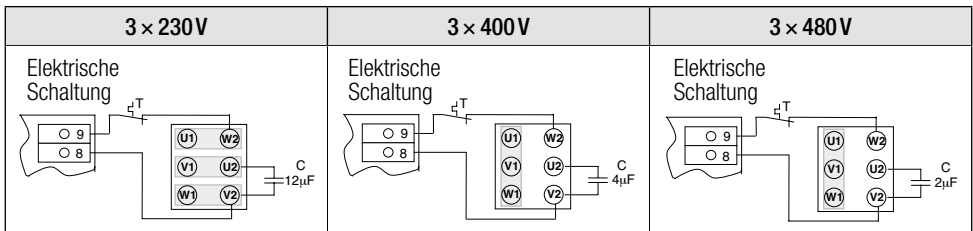
### Konfiguration Frequenzumformer FC550

- Anschluss-Schema Seite 6 (Wiring Diagram)

Parameter	No.	Einstellwert
Min. Frequenz	01	20 Hz
Max. Frequenz	02	60 Hz
Beschleunigungszeit	03	5 s
Verzögerungszeit	04	10 s
Umrichterkonfiguration	05	Pr

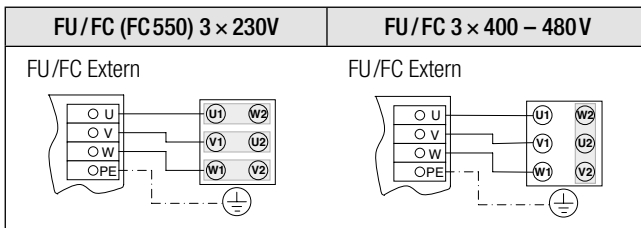
Parameter	No.	Einstellwert
Motor-Nennstrom	06	0.65 A
Motor-Nennzahl	07	2790 rpm
Motor-Nennspannung	08	230
Motor-Leistungsfaktor	09	0.70
Festsollwert 1	18	20 – 60 Hz
Max. Taktfrequenz	37	18 kHz

### Motor-Anschluss Auslieferungszustand



### FU/FC Frequenzumformer Anschluss-Schema

- Den VULCAN SYSTEM gibt es in drei Spannungsversionen und das Gebläse kann mittels FU/FC (Frequenzumformer) in 3 × 230V und 3 × 400V angesteuert werden.
- Um den Frequenzumformer mit der internen Schaltung zu verbinden, müssen nachfolgende Schritte eingehalten werden:
  - Weiße und braune Litze von der Klemme Nr. 8 und 9 der elektrischen Schaltung entfernen.
  - Kondensator (C) entfernen.
  - Anschlüsse der weißen Litzen vom Temperaturschalter (T) mit Isolierband isolieren und überstehende Enden in den Motorenkasten zurückschieben.



## Error

Display	Bezeichnung	Fehlerbehebung
Err 01	Gerätetemperatur zu hoch	Umgebungstemperatur prüfen Zulufttemperatur prüfen
Err 02	Heizelementtemperatur zu hoch	Luftmenge prüfen
Err 03	Temperatursonde	Anschluss der Temperatursonde kontrollieren
Err 04 Err 05 Err 06 Err 07	Leister Service-Stelle kontaktierten	

## Schulung

Leister Technologies AG sowie deren autorisierte Service-Stellen bieten kostenlose Kurse im Bereich der Anwendungen an.

## 3D Zeichnungen

3D-Zeichnungen sind bei ihrer Service-Stelle oder auf [www.leister.com](http://www.leister.com) erhältlich.

## Zubehör

- Es darf nur Leister-Zubehör verwendet werden.
- Leister bietet ein grosses Sortiment an Zubehör, z.B.
  - Frequenzumformer FC 550, Art. Nr. 117.359
  - Temperaturregler
  - Düsen
  - Reflektoren
- Zubehör unter [www.leister.com](http://www.leister.com)

## Service und Reparatur

- Reparaturen sind ausschliesslich von autorisierten Leister Service-Stellen ausführen zu lassen. Diese gewährleisten innert nützlicher Frist einen fachgerechten und zuverlässigen Reparatur-Service mit Original-Ersatzteilen gemäss Schaltplänen und Ersatzteillisten.

## Gewährleistung

- Für dieses Gerät gelten die vom direkten Vertriebspartner/Verkäufer gewährten Garantie- oder Gewährleistungsrechte ab Kaufdatum. Bei einem Garantie- oder Gewährleistungsanspruch (Nachweis durch Rechnung oder Lieferschein) werden Herstellungs- oder Verarbeitungsfehler vom Vertriebspartner durch Ersatzlieferung oder Reparatur beseitigt. Heizelemente sind von der Gewährleistung oder Garantie ausgeschlossen.
- Weitere Garantie- oder Gewährleistungsansprüche werden im Rahmen des zwingenden Rechts ausgeschlossen.
- Schäden, die auf natürliche Abnutzung, Überlastung oder unsachgemässe Behandlung zurückzuführen sind, werden von der Gewährleistung ausgeschlossen.
- Keine Garantie- oder Gewährleistungsansprüche bestehen bei Geräten, die vom Käufer umgebaut oder verändert wurden.

## Congratulations on purchasing a VULCAN SYSTEM!

You have chosen a top-class hot air blower by Leister, made from high-quality materials. Every VULCAN SYSTEM undergoes stringent quality checks before leaving the factory in Switzerland.



Please read operating instructions carefully before use and keep for future reference.

## Hot air blower VULCAN SYSTEM

### Application

The hot air blower VULCAN SYSTEM is suitable for building into machines, installations or appliances and is designed for continuous operation.

**Its most important applications include; drying and heating, thawing, accelerating and removal, sterilising, smoothing, polishing, activation and dissolving, separating and fusing, shrinking, removal.**



### Warning



**Danger of death** when opening the device, as live parts and connections are exposed. The device must be fully disconnected from the mains before opening it.



Incorrect use of the hot air blower can present a **fire and explosion hazard** especially near combustible materials and explosive gases.



**Danger – can cause burns!** Do not touch the heating element tube and nozzle while they are hot. Allow the device to cool. Do not direct hot-air stream towards people or animals.



### Caution



The **nominal voltage** indicated on the device must correspond to the mains voltage. EN 61000-3-11;  $Z_{max} = 0.033 \Omega + j 0.021 \Omega$ . If necessary, consult your electricity supply utility.



**Devices of protection class I** must be earthed with a protective earth conductor.



The device **must not be left unattended** when in use. Heat can reach combustible materials which are out of sight. The device may only be used **by trained personnel** or under their supervision. Children may not use the device under any circumstances.



**Keep away from wet and damp areas.**

## Disposal



Electrical equipment, accessories and packaging should be recycled in an environmentally friendly way. **For EU countries only:** Do not dispose of electrical equipment with household refuse!

## Technical Data

<b>Voltage</b>	<b>V~</b>	3 × 230		3 × 400		3 × 480	
<b>Power consumption</b>	<b>kW</b>	6	10	6	11	6	11
<b>Frequency</b>	<b>Hz</b>	50/60		50/60		50/60	
<b>Max. air outlet temperature</b>	<b>°C</b>	650		650		650	
<b>Max. air inlet temperature</b>	<b>°C</b>	65		65		65	
<b>Air volume (20 °C)</b>	<b>l/min.</b>	850/1500		950/1700		950/1700	
<b>Max. static pressure</b>	<b>Pa</b>	3100/4000		3100/4000		3100/4000	
<b>Emission level</b>	<b>L<sub>pA</sub> (dB)</b>	65		65		65	
<b>Weight</b> without power supply cord	<b>kg</b>	9.3		9.3		9.3	
<b>Dimensions</b>		Page 3 (Size)		Page 3 (Size)		Page 3 (Size)	
<b>Mark of conformity</b>		CE		CE		CE	
<b>Approval mark</b>		Ⓢ		Ⓢ		Ⓢ	
<b>Protection class I</b>		Ⓢ		Ⓢ		Ⓢ	

**Technical data and specifications are subject to change without prior notice**  
**Mains voltage cannot be switched over**

- Heat output steplessly adjustable with potentiometer
- Integrated power electronics
- Protection against heating element or device overheating
- Brushless blower motor with FC control
- Alarm output
- Integrated temperature control
- Integrated temperature probe
- Display for showing the setpoint and actual values (°C or °F)

## Technical data for interface

<b>Relay output</b>	Max. voltages	AC 250 V, DC 30 V
	Max. currents	AC 3 A, DC 3 A
	Max. contact resistance	100 m Ohm at DC 6 V / 1 A
	Relay contact	SPST - NO
	Insulation IEC/EN 60065	AC 2000 V (50 - 60 Hz) 1 min

<b>Signal inputs</b> with reverse polarity protection and zero point correction	Insulation IEC/EN 60747-5-2	AC 1414 V Peak	
	Voltage input $U_c$ in relation to GND iso	DC 0 - 10 V (Rippel < 0.05 V at 5 °C resolution) (Rippel < 0.1 V at 1 % resolution)	
	Max. input voltage	DC 12 V	
	Nominal input resistance	280 k Ohm	
	Current input $I_c$ (2 - conductor technology)	DC 4...20 mA (Rippel < 0.1 mA at 5 °C resolution) (Rippel < 0.15 mA at 1 % resolution)	
	Max. input current	DC 22 mA	
	<b>Supply</b> with reverse polarity protection without separation of the signal inputs	Nominal input resistance	160 Ohm
		Operating voltage $U_s$ in relation to GND iso	DC 15...24 V
Max. operating voltage		DC 25 V	
	Power consumption	12 mA at DC 24 V	

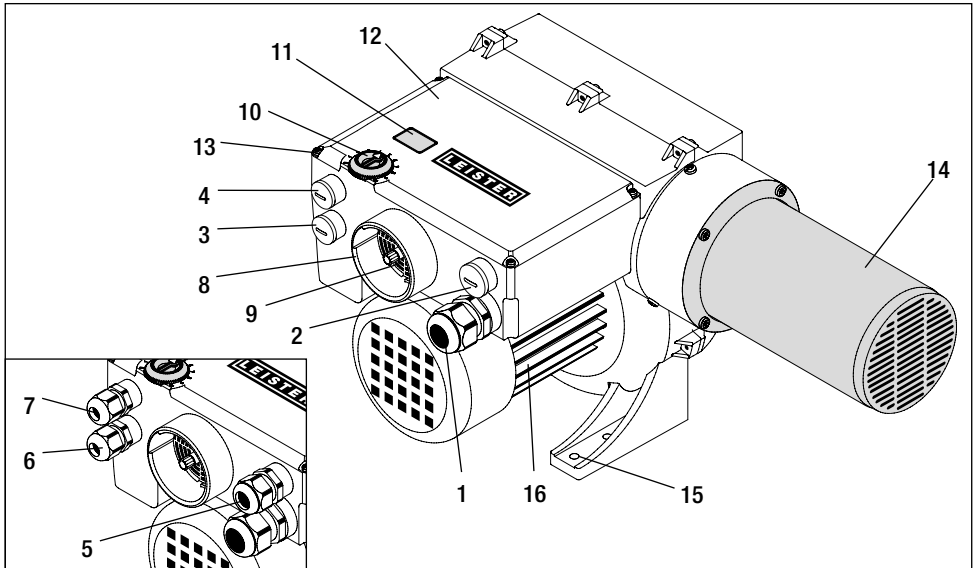
**CAUTION:** When fixing the tool into an installation, the mains connection must have a suitable **device for disconnect all poles from the mains** with a **3 mm distance between contacts**.

**Alarm contact:** SPST-NO 250 VAC / 30 VDC, 3 A  $\cos \varphi = 1$

## Technical data internal dip switch


<b>Open Loop or Closed Loop</b>	Power setting function	Setting level OFF...100 %; 1% steps
	Temperature control function	Setpoint value specification 50 °C...650 °C, 5 °C steps
<b>Setpoint setting Potentiometer or interface</b>	Internal potentiometer	Setpoint value OFF...100 % or 50 °C ...650 °C
	Interface	Setpoint value OFF...100 % or 50 °C ...650 °C

## Device description



- |   |   |    |   |
|---|---|----|---|
| 1 | Cable gland for mains connection<br>(mounted ex works)                      | 7  | Cable gland for interface<br>(enclosed in the connection housing) |
| 2 | Locking screw for frequency converter<br>(mounted ex works)                 | 8  | Flange $\varnothing$ 60 mm  |
| 3 | Locking screw for alarm relay<br>(mounted ex works)                         | 9  | Air slide   |
| 4 | Locking screw for interface<br>(mounted ex works)                           | 10 | Potentiometer for temperature setting                             |
| 5 | Cable gland for frequency converter<br>(enclosed in the connection housing) | 11 | Display   |
| 6 | Cable gland for alarm relay<br>(enclosed in the connection housing)         | 12 | Connection and housing cover                                      |
|   |   | 13 | Screws for connection housing                                     |
|   |   | 14 | Heating element tube  |
|   |   | 15 | Mounting base   |
|   |   | 16 | Blower motor  |

## Preparation

- Remove VULCAN SYSTEM from the packaging.
- Remove the **connection housing cover (12)** by loosening the **screws (13)**.
- Remove warning slip,  read carefully and keep at hand for consultation.
- Remove **locking screws (mounted ex works) for the frequency converter (2), alarm relay (3) and interface (4)**.
- Mount the enclosed **cable glands for the frequency converter (5), alarm relay (6) and interface (7)**, if required.
- If no interface or FU/FC (frequency converter) is used, the **cable glands (5 / 7)** must be removed and the **locking screws (2 / 4)** mounted.



## Installation

- The installation must ensure that
  - only cold air is supplied.
  - no excess (heat) residue builds up.
  - the device is not subject to jets of hot air from another device.
- Protect the VULCYAN SYSTEM from mechanical vibrations and shocks.
- Fasten the tool on the **mounting base (15)** using four screws Ø M6.
- For installation dimensions, see page 3 (Size).

## Air supply

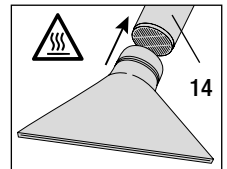
- The integrated blower serves as an air supply (note direction of rotation and compression heating).
- In order to protect the device and heating element, the specified minimum air volume must never be fallen below and the maximum temperature (hottest point measured 3 mm in front of the heating element tube) must never be exceeded (see technical specifications). If the minimum air volume is fallen below, the heat output must be interrupted immediately.
- Reduce air flow as required by use of the **air slide (9)**.
- Observe direction of air flow.
- Use Leister stainless steel filters if the air is dusty. Slides onto **flange (8)**. In the case of particularly critical dusts (e.g. metal, electrically conductive or damp dusts), special filters must be used to avoid short-circuits in the tool.



**Attention: always operate device with air supply !**

## Connection

- The VULCAN SYSTEM must be connected by qualified personnel.
- A suitable device for full disconnection from the mains must be provided in the mains connection!
- It must be ensured that the connection lines do not come into contact with the heating element tube and are not exposed to the hot air jet.
- The device must be connected in accordance with the connection diagram and the terminal arrangement on page 4 (Wiring Diagram) and page 5 (Interface) of the operating instructions:
  - Carry out wiring in the **connection housing (12)**.
- **ATTENTION:** check dip switch settings (see chapter Configuration internal dip switch).
- Mount **connection housing cover (12)** with the **screws (13)**.
- Connect VULCAN SYSTEM to the electrical mains.
- Slide corresponding nozzle or reflector onto **heating element tube (14)**, if required.
- It must be ensured that the hot air can flow out freely, as otherwise the device can be damaged by the excess heat building up (risk of fire!).
- Attention: comply with minimum air volume as per technical data.
- Switch on mains.
- Allow device to cool down after heating mode.



## Nozzles / Reflector - change



**Danger – can cause burns!** Do not touch the heating element tube and nozzle while they are hot. Allow the tool to cool down before replacing the nozzle or reflector.

## Configuration internal dip switch

- Optionally different operating modes which are set with an integrated dip switch

Only operate the dip switch when switched off!

- Steplessly adjustable heat output via red **potentiometer (10)** on the device 

1	2
3	4
5	6
7	8
- Steplessly adjustable heat output via interface 

3	4
---	---
- Steplessly adjustable temperature via red **potentiometer (10)** on the device 

5	6
---	---
- Steplessly adjustable temperature via interface 

7	8
---	---
- Integrated temperature display in °C or °F

- The device is fitted with an integral heating element and device protection (see chapter Function of heating element - device protection).

- Settings for selecting the various operating modes:

Mode	CLL Interf °F	OPL Pot °C	Open Loop (power set point) OPL	Closed Loop (temperature set point) CLL	Display
Potentiometer mode (Pot)	ON	ON	1	5	°C
			2	6	°F
Interface mode (Interf)	ON	ON	3	7	°C
			4	8	°F

### Open Loop mode (OPL)

Display shows power setpoint in % and actual temperature

490  
75 P °C

Actual temp  
Setpoint %

### Closed Loop mode (CLL)

Display shows setpoint temperature and actual temperature

399  
450 °C

Actual temp  
Setpoint

## Function of heating element – device protection

- If the heating element or device overheats (too hot inlet air or excess heat residue), the power supply to the heating element will be interrupted and the working contact of the alarm relay opened. After the heating element or device protection is activated, it will be necessary to reset the VULCAN SYSTEM for reasons of safety!
- IMPORTANT:** measures to take when the heating element or device protection is activated
  - Disconnect device from the mains for 10 seconds
  - Check air supply
  - Check air volume
  - Check air flow
  - Reconnect device to the mains

## FU/FC Frequency converter operation

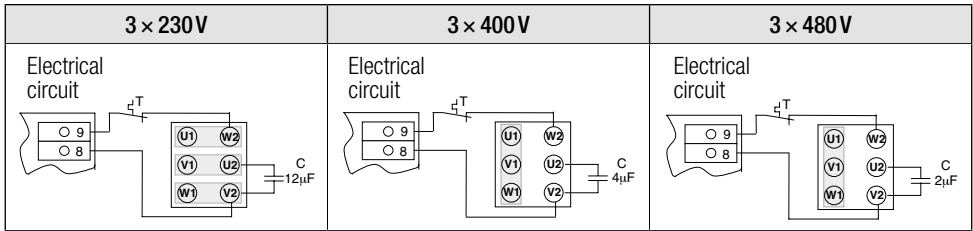
### Configuration frequency converter FC 550

- Wiring diagram page 6

Parameters	No.	Default value
Min. frequency	01	20 Hz
Max. frequency	02	60 Hz
Acceleration time	03	5 s
Deceleration time	04	10 s
FC configuration	05	Pr

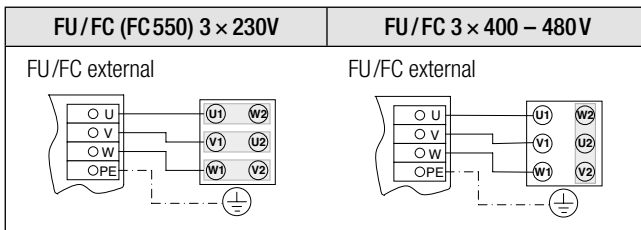
Parameters	No.	Default value
Nominal current	06	0.65 A
Nominal speed	07	2790 rpm
Nominal voltage	08	230
Motor power factor	09	0.70
Preset speed 1	18	20 – 60 Hz
Clock frequency	37	18 kHz

### Motor connection status as supplied



### FU/FC frequency converter wiring diagram

- The VULCAN SYSTEM is available in three voltage versions and the blower can be activated via the FU/FC (frequency converter) in 3 × 230V and 3 × 400V.
- The following steps have to be followed to connect the frequency converter to the internal circuit:
  - Remove white and brown wires from terminals 8 and 9 of the electric circuit.
  - Remove capacitor (C).
  - Insulate connections of the white wires from the temperature switch (T) with insulating tape and push protruding ends back into the motor box.



## Error

Display	Description	Fault correction
Err 01	Device temperature too high	Check environment temperature Check air intake temperature
Err 02	Heating element temperature too high	Check air supply volume
Err 03	Temperature probe	Check probe connection
Err 04 Err 05 Err 06 Err 07	Contact your Leister Service Centres	

## Training

Leister Technologies AG and its authorised service points provide free courses in the area of applications.

## 3D drawings

3D drawings are available from your Service Centre or at [www.leister.com](http://www.leister.com)

## Accessories

- Only Leister accessories may be used.
- Leister offers a wide range of accessories, e.g.
  - Frequency converter FC 550, Art. Nr. 117.359
  - Temperature controls
  - Nozzles
  - Reflectors
- Accessories at [www.leister.com](http://www.leister.com)

## Service and Repairs

- Repairs should only be carried out by authorised **Leister Service Centres**. They guarantee a correct and reliable repair service within reasonable period, using original spare parts in accordance with the circuit diagrams and spare parts lists.

## Warranty

- For this tool, the guarantee or warranty rights granted by the relevant distributor/seller shall apply. In case of guarantee or warranty claims any manufacturing or workmanship defects will either be repaired or replaced by the distributor at its discretion. Warranty or guarantee rights have to be verified by an invoice or a delivery document. Heating elements shall be excluded from warranty or guarantee.
- Additional guarantee or warranty claims shall be excluded, subject to mandatory provisions of law.
- Warranty or guarantee shall not apply to defects caused by normal wear and tear, overload or improper handling.
- Warranty or guarantee claims will be rejected for tools that have been altered or changed by the purchaser.

## Congratulazioni per l'acquisto di VULCAN SYSTEM!

È stata scelta un'eccellente soffiatrice d'aria calda di Leister realizzata con materiali di alta qualità. Prima di uscire dallo stabilimento in Svizzera, tutti i modelli di VULCAN SYSTEM sono sottoposti ad un rigoroso controllo di qualità.



Prima dell'attivazione leggere con attenzione le istruzioni per l'uso e conservarle per ulteriori consultazioni.

## Soffiatrice di aria calda VULCAN SYSTEM

### Aplication

La soffiatrice di aria calda VULCAN SYSTEM è adatta per l'installazione in macchine, impianti o apparecchiature ed è progettata per il funzionamento continuo.

**Le sue più importanti applicazioni sono ad esempio essiccazione e riscaldamento, scongelamento, accelerazione e miscelazione, sterilizzazione, levigatura, lucidatura, attivazione e allentamento, separazione e fusione, termoretrazione, rimozione.**



### Avvertenze



Aperto l'apparecchio è presente il pericolo di morte perché vengono esposti componenti e collegamenti sotto tensione. Prima di aprire l'apparecchio è necessario scollegarne tutti i poli dalla rete elettrica.



È presente il **pericolo di incendio e di esplosione** in caso di utilizzo non conforme degli apparecchi ad aria calda, in particolare nelle vicinanze di materiali infiammabili e gas esplosivi.



**Pericolo di ustione!** Non toccare il tubo della resistenza e l'ugello quando sono ancora ad alte temperature. Lasciar raffreddare l'apparecchio. Non orientare il getto di aria calda verso persone o animali.



### Cautela



La **tensione nominale** specificata sull'apparecchio deve coincidere con la tensione di rete. EN 61000-3-11;  $Z_{max} = 0.033 \Omega + j 0.021 \Omega$ . In caso di necessità consultare l'azienda addetta all'erogazione della corrente elettrica.



È obbligatorio collegare a massa l'apparecchio della classe di protezione I con il conduttore di terra.



È necessario **mantenere** l'apparecchio **sotto controllo** durante il funzionamento. Il calore può raggiungere materiali infiammabili che si trovano fuori dal campo visivo.

L'impiego dell'apparecchio è consentito esclusivamente a **personale specializzato** o sotto il monitoraggio di quest'ultimo. È tassativamente vietato l'impiego da parte dei bambini.



**Proteggere** l'apparecchio **da umidità e da ambienti bagnati**.

## Smaltimento



Gli apparecchiature elettriche, gli accessori e gli imballaggi devono essere riciclati nel rispetto dell'ambiente. **Solo per i Paesi UE:** Non smaltire gli apparecchiature elettriche insieme ai rifiuti domestici!

## Specifiche tecniche

Tensione	V~	3 × 230		3 × 400		3 × 480	
Potenza	kW	6	10	6	11	6	11
Frequenza	Hz	50/60		50/60		50/60	
Temperatura max. dell'aria in uscita	°C	650		650		650	
Temperatura max. dell'aria in ingresso	°C	65		65		65	
Portata d'aria (20 °C)	l/min.	850/1500		950/1700		950/1700	
Pressione statica max.	Pa	3100/4000		3100/4000		3100/4000	
Livello di emissioni acustiche	L <sub>pA</sub> (dB)	65		65		65	
Peso senza linea di allacciamento alla rete	kg	9.3		9.3		9.3	
Dimensioni		Pagina 3 (Size)		Pagina 3 (Size)		Pagina 3 (Size)	
Marchio di conformità		CE		CE		CE	
Marchio di sicurezza		Ⓢ		Ⓢ		Ⓢ	
Classe di protezione I		Ⓢ		Ⓢ		Ⓢ	

Con riserva di modifiche tecniche

Tensione di allacciamento non commutabile

- Possibilità di regolazione in modo continuo della potenza di riscaldamento con il potenziometro
- Impianto elettronico integrato della potenza
- Protezione dal surriscaldamento della resistenza e dell'apparecchio
- Possibilità di controllo del motore della ventola senza spazzole con inverter
- Uscita d'allarme
- Termostato integrato
- Sonda termica integrata
- Display di visualizzazione dei valori nominali e reali (°C o °F)

## Specifiche tecniche dell'interfaccia

<b>Uscita relè</b>	Tensioni max.	AC 250 V, DC 30 V
	Correnti max.	AC 3 A, DC 3 A
	Resistenza di contatto max.	100 m Ohm a DC 6 V / 1 A
	Tipo di contatto	SPST - NO
	Isolamento IEC/EN 60065	AC 2000 V (50 - 60 Hz) 1 min

<b>Ingressi dei segnali</b> con protezione sull'inversione di polarità e compensazione del punto neutro	Isolamento IEC/EN 60747-5-2	AC 1414 V Peak
	Ingresso della tensione $U_c$ in riferimento a GND iso	DC 0 - 10 V (ondulazione < 0.05 V a 5 °C di risoluzione) (ondulazione < 0.1 V a 1 % di risoluzione)
	Tensione d'ingresso max.	DC 12 V
	Resistenza d'ingresso nominale	280 kOhm
	Ingresso di corrente (tecnica a 2 conduttori)	DC 4...20 mA (ondulazione < 0.1 mA a 5 °C di risoluzione) (ondulazione < 0.15 mA a 1 % di risoluzione)
<b>Alimentazione</b> con protezione sull'inversione di polarità senza interruzione dagli ingressi dei segnali	Tensione d'ingresso max.	DC 22 mA
	Resistenza d'ingresso nominale	160 Ohm
	Tensione d'esercizio $U_s$ in riferimento a GND iso	DC 15...24 V
	Tensione d'esercizio max.	DC 25 V
	Assorbimento di corrente	12 mA a DC 24 V

**ATTENZIONE!** In caso di impiego come apparecchiatura destinata all'installazione deve essere presente all'interno del collegamento alla rete un dispositivo adeguato **per garantire la disconnessione di tutti i poli** dalla rete con una **distanza dei contatti di 3 mm**.

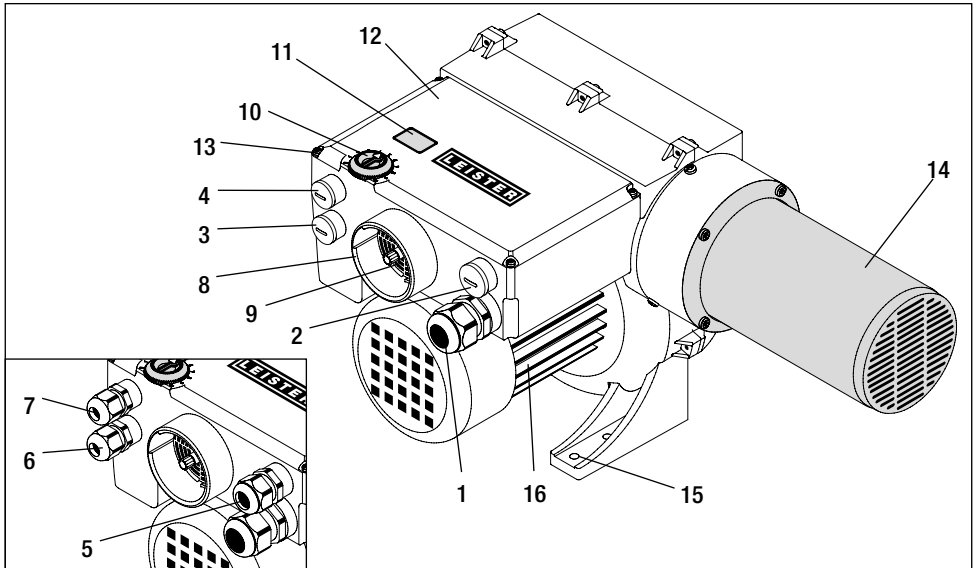
**Contatto di allarme:** SPST-NO 250 VAC / 30 VDC, 3 A  $\cos \varphi = 1$

## Specifiche tecniche Dip Switch interno

<b>Open Loop o Closed Loop</b>	Funzione d'impostazione potenza	Grado d'impostazione OFF...100%; scatti da 1%
	Funzione di regolazione temperatura	Preimpostazione valore nominale 50 °C...650 °C, scatti da 5 °C
<b>Preimpostazione valore nominale Potenziometro o interfaccia</b>	Potenziometro interno	Valore nominale OFF...100% o 50 °C ...650 °C
	Interfaccia	Valore nominale OFF...100% o 50 °C ...650 °C




## Descrizione dell'apparecchio



- |  |   |
|--|---|
| 1 Passacavo a vite per la connessione alla rete (montato di fabbrica)                        | 7 Passacavo a vite per l'interfaccia (in dotazione nell'alloggiamento di connessione) |
| 2 Tappo a vite per l'inverter (montato di fabbrica)  | 8 Flangia $\varnothing$ 60 mm   |
| 3 Tappo a vite per il relè dell'allarme (montato di fabbrica)                                | 9 Valvola a saracinesca dell'aria   |
| 4 Tappo a vite per l'interfaccia (montato di fabbrica)                                       | 10 Potenzimetro per la regolazione della temperatura                                  |
| 5 Passacavo a vite per l'inverter (in dotazione nell'alloggiamento di connessione)           | 11 Display  |
| 6 Passacavo a vite per il relè dell'allarme (in dotazione nell'alloggiamento di connessione) | 12 Rivestimento e alloggiamento di connessione  |
|  | 13 Viti per l'alloggiamento di connessione  |
|  | 14 Tubo della resistenza  |
|  | 15 Piedino di montaggio   |
|  | 16 Motore della ventola   |

## Preparazione

- Estrarre VULCAN SYSTEM dall'imballaggio.
- Allentando le **viti (13)** rimuovere il **rivestimento dell'alloggiamento di connessione (12)**.
- Rimuovere le indicazioni d'allarme, leggere con attenzione  e conservarle per altre consultazioni.
- Rimuovere i **tappi a vite** (montati di fabbrica) per l'**inverter (2)**, il **relè dell'allarme (3)** e per l'**interfaccia (4)**.
- In caso di necessità, montare i passacavo a vite forniti in dotazione **per l'inverter (5)**, il **relè dell'allarme (6)** e per l'**interfaccia (7)**.
- Se non si impiegano le interfacce o FU/FC (inverter), è obbligatorio smontare i **passacavo a vite (5/7)** e montare i **tappi a vite (2/4)**.

## Montaggio

- L'installazione deve garantire che
  - venga erogata solo aria fredda.
  - non si formi un ristagno (di calore)
  - l'apparecchio non sia interessato da un getto di aria calda di un altro apparecchio.
- Proteggere l'apparecchio da vibrazioni e sollecitazioni meccaniche.
- Fissare le quattro viti di VULCAN SYTEM del Ø M6 sul **pedino di montaggio (15)**.
- Per le dimensioni d'installazione vedere pagina 3, dimensioni / size.

## Alimentazione dell'aria

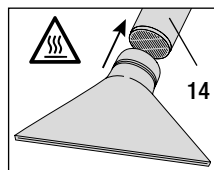
- La ventola integrata è utile all'alimentazione dell'aria (prestare attenzione al senso di rotazione e al surriscaldamento da compressione).
- Per proteggere apparecchio e la resistenza, non è consentito in nessun caso scendere al di sotto della portata d'aria minima prevista e superare la temperatura massima (punto più caldo 3 mm misurato a monte del tubo della resistenza). Per i valori consulta le specifiche tecniche. Se si scende sotto al valore minimo della portata d'aria, è necessario interrompere immediatamente la potenza di riscaldamento.
- Ridurre la quantità d'aria con la **valvola a saracinesca dell'aria (9)** in caso di necessità.
- Prestare attenzione alla direzione del passaggio dell'aria.
- In presenza di aria con un elevato livello di polvere utilizzare i filtri in acciaio Leister. Possibilità di regolazione dell'apertura sulla flangia (8). In caso di polveri critiche, come ad esempio le polveri di metalli, quelle che conducono corrente elettrica o quelle umide, è necessario utilizzare filtri speciali per evitare eventuali cortocircuiti nell'apparecchio



**Attenzione! Azionare sempre l'apparecchio con l'alimentazione dell'aria.**

## Collegamento

- È obbligatorio far collegare VULCAN SYSTEM a personale specializzato.
- Nel collegamento alla rete deve essere presente un dispositivo adeguato per garantire la disconnessione di tutti i poli dalla rete.
- È obbligatorio accertarsi che le linee di allacciamento non vengano a contatto con il tubo della resistenza e con il getto di aria calda.
- È obbligatorio collegare l'apparecchio in base allo schema di connessione e alla disposizione dei morsetti alle pagina 4 (schema del cablaggio/Wiring Diagram) e a pagina 5 (interfaccia/interface) delle istruzioni per l'uso: effettuare il cablaggio nell'**alloggiamento di connessione (12)**.
- **ATTENZIONE!** Controllare le impostazioni dell'interruttore di codifica (vedere il capitolo sulla configurazione degli interruttori interni di codifica).
- Montare il **rivestimento dell'alloggiamento di connessione (12)** con le **viti (13)**.
- VUCollegare VULCAN SYSTEM alla rete elettrica.
- A seconda delle esigenze far scorrere l'ugello o il riflettore sul **tubo di riscaldamento (14)**.
- È necessario prestare attenzione al fatto che l'aria calda possa scorrere senza ostacoli perché altrimenti si potrebbero provocare danni all'apparecchio a causa della formazione di ristagni di calore (pericolo d'incendio).
- Attenzione: rispettare la portata d'aria minima in base alle specifiche tecniche.
- Attivare la rete.
- Dopo il funzionamento lasciare raffreddare l'apparecchio.



## Sostituzione di ugelli o riflettori











**Pericolo di ustione:** non toccare il tubo della resistenza e l'ugello quando sono ancora bollenti. Per effettuare le operazioni di sostituzione degli ugelli o dei riflettori, lasciare raffreddare l'apparecchio.

## Configurazione Dip Switch interno

- Diverse modalità operative a scelta che vengono impostate con l'interruttore di codifica integrato. Azionare l'interruttore di codifica solo in condizioni di disattivazione.
  - Impianto di riscaldamento a regolazione continua attraverso il potenziometro rosso presente sull'apparecchio
  - Potenza termica a regolazione continua mediante l'interfaccia
  - Temperatura a regolazione continua attraverso il potenziometro rosso presente sull'apparecchio
  - Temperatura a regolazione continua mediante l'interfaccia
  - Indicazione integrata della temperatura in °C o °F
- Fusibile integrato della resistenza e dell'apparecchio in dotazione all'apparecchio (vedere il capitolo funzionamento del fusibile della resistenza e dell'apparecchio).
- Impostazioni per la selezione delle diverse modalità operative:

1	2
3	4
5	6
7	8

Mode CLL = Closed Loop OPL = Open Loop	CLL Interf °F ON	OPL Pot °C ON	Modalità regolazione (preimpostazione della potenza) OPL	Modalità controllo (preimpostazione della temperatura) CLL	Indicazione
Modalità potenziometro (Pot)			<b>1</b> ON 	<b>5</b> ON 	°C
			<b>2</b> ON 	<b>6</b> ON 	°F
Modalità interfaccia (Interf)			<b>3</b> ON 	<b>7</b> ON 	°C
			<b>4</b> ON 	<b>8</b> ON 	°F

### Modalità regolazione (OPL)

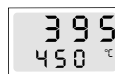
Il display mostra il valore nominale della potenza in & e il valore reale della temperatura.



Valore reale  
Valore nominale %

### Modalità controllo (CLL)

Il display mostra il valore reale e nominale della temperatura.



Valore reale  
Valore nominale

## Funzionamento del fusibile della resistenza e dell'apparecchio

- Se la resistenza o l'apparecchio si surriscaldano (aria di alimentazione troppo calda o ristagno di calore), l'alimentazione della potenza alla resistenza viene interrotta e viene aperto il contatto di lavoro del relè d'allarme. Dopo la reazione del fusibile della resistenza o dell'apparecchio è necessario effettuare un reset di VULCAN SYSTEM per motivi di sicurezza.
- **IMPORTANTE:** misure in caso di reazione del fusibile della resistenza o dell'apparecchio
  - scollegare l'apparecchio per 10 secondi dalla rete
  - controllare l'alimentazione dell'aria
  - controllare la portata d'aria
  - controllare il passaggio dell'aria
  - collegare nuovamente l'apparecchio alla rete

## Funzionamento dell'inverter FU/FC

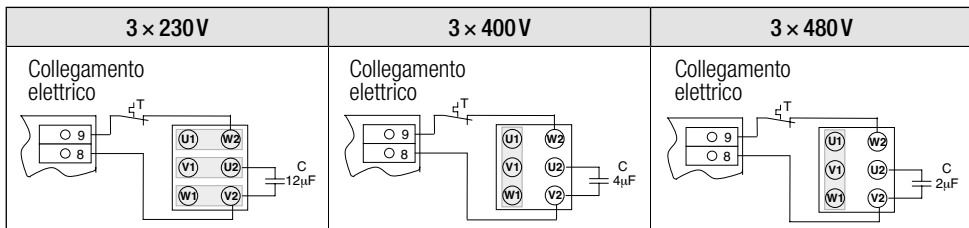
### Configurazione inverter FC 550

- Schema del collegamento pagina 6 (Wiring Diagram)

Parametri	Num.	Valore d'impostazione
Frequenza min.	01	20 Hz
Frequenza max.	02	60 Hz
Tempo d'accelerazione	03	5 s
Ritardo	04	10 s
Configurazione dell'inverter	05	Pr

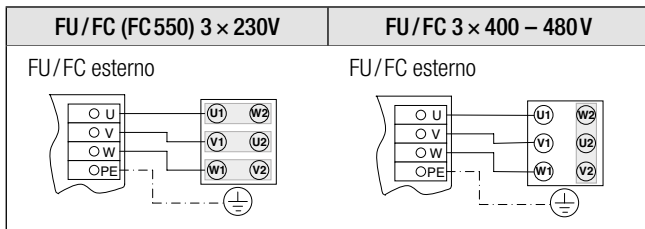
Parametri	Num.	Valore d'impostazione
Corrente nominale del motore	06	0.65 A
Numero di giri nominale del motore	07	2790 rpm
Tensione nominale del motore	08	230
Fattore di potenza del motore	09	0.70
Valore nominale fisso 1	18	20 – 60 Hz
Frequenza di clock max.	37	18 kHz

### Condizioni alla consegna collegamento del motore



### Schema del collegamento inverter FU/FC

- VULCAN SYSTEM è disponibile in tre versioni di tensione ed è possibile controllare la ventola con FU/FC (inverter) in 3 livelli da 230 V e 3 livelli da 400 V.
- Per allacciare l'inverter al collegamento interno, è necessario rispettare i passi riportati di seguito.
  - Rimuovere il cavetto bianco e marrone dal morsetto 8 e 9 del collegamento elettrico.
  - Rimuovere il condensatore (C).
  - Isolare i collegamenti dei cavetti bianchi dell'interruttore termico (T) con il nastro isolante e spingere all'indietro le estremità sporgenti nel vano motore.



## Errore

Display	Descrizione	Risoluzione dell'errore
Err 01	Temperatura dell'apparecchio troppo elevata	Verificare la temperatura ambiente Verificare la temperatura dell'aria di mandata
Err 02	Temperatura della resistenza troppo elevata	Verificare la portata d'aria
Err 03	Sonda termica	Controllare il collegamento della sonda termica
Err 04 Err 05 Err 06 Err 07	Contattare il centro di assistenza tecnica Leister	

## Formazione

Leister Technologies AG e i rispettivi centri d'assistenza autorizzati offrono corsi gratuiti nell'ambito delle applicazioni.

## Disegni in 3D

I disegni in 3D sono disponibili presso il centro di servizio di assistenza tecnica o all'indirizzo [www.leister.com](http://www.leister.com).

## Accessori

- È consentito utilizzare solo gli accessori Leister.
- Leister offre un vasto assortimento di accessori, come ad esempio:
  - Inverter FC 550, cod. art. 117.359
  - Termostato
  - Ugelli
  - Riflettori
- Accessori disponibili all'indirizzo [www.leister.com](http://www.leister.com)

## Servizio di assistenza e riparazione

- Le riparazioni devono essere eseguite esclusivamente dai centri di assistenza tecnica Leister autorizzati. I centri di assistenza tecnica garantiscono un servizio di riparazione professionale ed affidabile con pezzi di ricambio originali conformi agli schemi elettrici e agli specifici elenchi.

## Garanzia legale

- A questo prodotto si applicano i diritti previsti per la garanzia concessi dal partner di distribuzione/rivenditore diretto, a partire dalla data di acquisto. In caso di ricorso alla garanzia (fanno fede la fattura o la bolla di consegna), sono previste la fornitura sostitutiva o la riparazione di difetti di fabbricazione o di lavorazione a cura del partner di distribuzione. La garanzia non si applica agli elementi riscaldanti.
- È esclusa qualsiasi ulteriore garanzia non espressamente prevista dalle vigenti norme di diritto cogente.
- Sono esclusi dalla garanzia i danni riconducibili alla naturale usura, al sovraccarico o alla scorretta manipolazione.
- Il ricorso alla garanzia decade per gli apparecchi sottoposti a modifiche o alterazioni da parte dell'acquirente.

## Nous vous félicitons pour votre achat de VULCAN SYSTEM !

Vous avez choisi une soufflerie à chaud de premier choix du constructeur Leister, qui a été réalisée dans des matériaux de qualité supérieure. Chaque VULCAN SYSTEM est soumis à un contrôle strict de qualité avant de quitter l'usine en Suisse.



Lisez attentivement la notice d'utilisation avant de mettre l'appareil en service et conservez-la à disposition pour une consultation ultérieure.

## Soufflerie à air chaud VULCAN SYSTEM

### Application

La soufflerie à air chaud VULCAN SYSTEM convient au montage dans des machines, installations ou appareils et est conçue pour une utilisation en continu.

Parmi ses principales applications, on peut citer le séchage, le chauffage, la décongélation, l'accélération, la dissolution, la stérilisation, le lissage, le lustrage, l'activation ainsi que le déblocage, le sectionnement et la fonte, la rétraction, l'ébavurage.



### Avertissement



**Danger de mort** à l'ouverture de l'appareil, car des composants et des liaisons sous tension sont découverts. Avant d'ouvrir l'appareil, débranchez-le du secteur sur tous les pôles.



**Risque d'incendie et d'explosion** en cas d'utilisation non conforme de décapeurs thermiques, en particulier à proximité de matériaux inflammables et de gaz explosifs.



**Risque de brûlure !** Ne touchez pas le tuyau de la résistance et la buse s'ils sont chauds. Laissez refroidir l'appareil. Ne dirigez pas le jet d'air chaud sur les personnes ou les animaux.



### Attention



**La tension nominale** indiquée sur l'appareil doit correspondre à la tension du secteur. EN 61000-3-11;  $Z_{max} = 0.033 \Omega + j 0.021 \Omega$ . Le cas échéant, consultez l'entreprise de distribution d'électricité.



**Les appareils de classe de protection I** doivent être mis à la terre avec un conducteur de protection.



L'appareil doit fonctionner **sous supervision**. La chaleur peut atteindre des matériaux inflammables se trouvant hors de portée de vue.

L'appareil doit être utilisé exclusivement par des **spécialistes formés** ou sous leur supervision. L'utilisation de l'appareil par des enfants est strictement interdite.



**Protégez l'appareil de l'humidité et de la pluie.**

## Elimination



Les appareils électroniques, les accessoires et les emballages doivent être recyclés en respectant l'environnement. **Pour les pays de l'UE uniquement** : ne pas jeter les appareils électroniques avec les déchets ménagers !

## Caractéristiques techniques

Tension	V~	3 × 230		3 × 400		3 × 480	
Puissance	kW	6	10	6	11	6	11
Fréquence	Hz	50/60		50/60		50/60	
Température maximum de sortie d'air	°C	650		650		650	
Température d'entrée d'air max.	°C	65		65		65	
Quantité d'air (20 °C)	l/min.	850/1500		950/1700		950/1700	
Pression statique maximum	Pa	3100/4000		3100/4000		3100/4000	
Niveau d'émission	L <sub>pA</sub> (dB)	65		65		65	
Poids	kg	9.3		9.3		9.3	
Sans câble d'alimentation secteur							
Dimensions		Page 3 (Size)		Page 3 (Size)		Page 3 (Size)	
Signe de conformité		CE		CE		CE	
Signe de protection		Ⓢ		Ⓢ		Ⓢ	
Classe de protection I		Ⓡ		Ⓡ		Ⓡ	
<b>Sous réserve de modifications techniques</b>							
<b>Tension d'alimentation non réversible</b>							

- Puissance de chauffe réglable en continu à l'aide d'un potentiomètre
- Électronique de puissance intégrée
- Protection contre la surchauffe de l'élément chauffant et de l'appareil
- Moteur de soufflerie sans charbons avec FU contrôlable
- Emission alarme
- Régulateur de température intégré
- Sonde de température intégrée
- Affichage des valeurs de consigne et valeurs effectives (°C ou °F)



## Caractéristiques techniques de l'interface

<b>Sortie relais</b>	Tensions maxi	AC 250V, DC 30V
	Courants maxi	AC 3A, DC 3A
	Résistance de contact maxi	100 m Ohm pour DC 6V / 1 A
	Type de contact	SPST - NO
	Isolation IEC/EN 60065	AC 2000 V (50 - 60Hz) 1 min

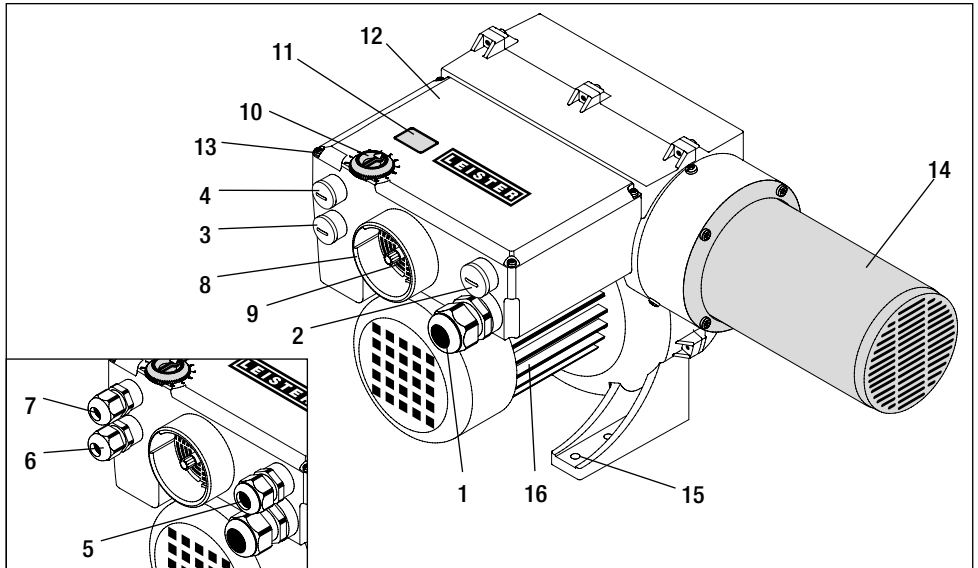
<b>Entrées de signal</b> Avec protection contre l'inversion de polarité et Compensation de décalage de zéro	Isolation IEC/EN 60747-5-2	AC 1414 VPeak
	Entrée de tension $U_c$ référencée à GND iso	DC 0 - 10V (fluctuation < 0.05V pour résolution 5 °C) (fluctuation < 0.1V pour résolution 1%)
	Tension d'entrée maxi	DC 12V
	Résistance nominale d'entrée	280 kOhm
	Entrée courant $I_c$ (2 - technique conducteur)	DC 4...20mA (fluctuation < 0.1 mA pour résolution 5 °C) (fluctuation < 0.15 mA pour résolution 1%)
<b>Alimentation</b> Avec protection contre l'inversion de polarité Sans séparation des entrées de signal	Courant d'entrée maxi	DC 22 mA
	Résistance nominale d'entrée	160 Ohm
	Tension de fonctionnement $U_s$ référencée à GND iso	DC 15...24V
	Tension de fonctionnement maxi	DC 25V
	Consommation de courant	12 mA pour DC 24V

**ATTENTION :** Dans le cas d'une utilisation en tant qu'appareil intégré, un dispositif adapté de **séparation du secteur avec tous les pôles** doit être présent dans la connexion secteur, avec une **distance inter-contacts de 3 mm**.  
**Contact d'alarme :** SPST-NO 250 VAC / 30 VDC, 3 A  $\cos \varphi = 1$

## Caractéristiques techniques du commutateur de codage interne


<b>Open Loop ou Closed Loop</b>	Fonction de déclenchement puissance	Taux de régulation OFF...100 %; Par pas de 1%
	Fonction de régulation température	Paramétrage valeur de consigne 50 °C...650 °C, Par pas de 5 °C
<b>Paramétrage valeur de consigne Potentiomètre ou interface</b>	Potentiomètre interne	Valeur de consigne OFF...100 % ou 50 °C ...650 °C
	Interface externe	Valeur de consigne OFF...100 % ou 50 °C ...650 °C

## Description de l'appareil



- |   |  |
|---|--|
| 1 Presse-étoupe pour connexion secteur (monté en usine)                               | 7 Presse-étoupe pour interface (fourni dans le boîtier de connexion) |
| 2 Vis de fermeture pour convertisseur de fréquence (montée en usine)                  | 8 Bride $\varnothing$ 60 mm  |
| 3 Vis de fermeture pour relais d'alarme (montée en usine)                             | 9 Régulateur d'air   |
| 4 Vis de fermeture pour interface (montée en usine)                                   | 10 Potentiomètre pour le réglage de la température                   |
| 5 Presse-étoupe pour convertisseur de fréquence (fourni dans le boîtier de connexion) | 11 Écran   |
| 6 Presse-étoupe pour relais d'alarme (fourni dans le boîtier de connexion)            | 12 Cache et boîtier de connexion                                     |
|   | 13 Vis pour boîtier de connexion                                     |
|   | 14 Tuyau de la résistance  |
|   | 15 Socle de montage  |
|   | 16 Moteur de soufflerie  |

## Préparation

- Retirez le VULCAN SYSTEM de l'emballage.
- Desserrez les vis (13) pour enlever le **cache du boîtier de connexion (12)**.
- Retirez l'étiquette d'avertissement, lisez-la attentivement  et conservez-la à disposition pour une consultation ultérieure.
- Enlevez les **vis de fermeture** (montées en usine) du **convertisseur de fréquence (2)**, du **relais d'alarme (3)** et de l'**interface (4)**.
- Montez si nécessaire les **presse-étoupes fournis pour le convertisseur de fréquence (5)**, le **relais d'alarme (6)** et pour l'**interface (7)**.
- Si aucune interface ou aucun FU/FC (convertisseur de fréquence) n'est utilisé, les **presse-étoupes (5/7)** doivent être enlevés et les **vis de fermeture (2/4)** doivent être montées.

## Montage

- Le montage doit garantir
  - que seul de l'air froid est introduit.
  - que le jet d'air chaud d'un autre dispositif ne balaye pas l'appareil.
- Protégez l'appareil des vibrations et des secousses.
- Fixez le VULCAN SYTEM à l'aide de quatre vis Ø M6 sur le **socle de montage (15)**.
- Dimensions d'installation: voir page 3 Dimensions / Size.

## Alimentation d'air

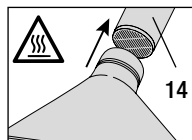
- La soufflerie intégrée est utilisée comme alimentation en air (respectez le sens de rotation et le chauffage de compression)
- Pour protéger l'appareil et la résistance, le débit d'air minimal prescrit ne doit en aucun cas être dépassé vers le bas et la température maximale (point le plus chaud mesuré 3 mm en amont du tuyau de la résistance) ne doit en aucun cas être dépassée vers le haut (voir Caractéristiques techniques). Si le débit d'air minimal est dépassé vers le bas, la puissance de chauffe doit immédiatement être interrompue
- Si nécessaire, réduisez le débit d'air à l'aide du **régulateur d'air (9)**.
- Respectez le sens du débit d'air.
- Si l'air est chargé de poussières, utilisez un filtre en acier inoxydable Leister. Emboîtable à l'aide d'une **bride (8)**. Si les poussières sont particulièrement dangereuses (par exemple poussières métalliques, électro-conductrices ou humides), des filtres spéciaux doivent être utilisés pour éviter des courts-circuits dans l'appareil.



**Attention : toujours faire fonctionner l'appareil avec l'alimentation d'air !**

## Raccordement

- Le VULCAN SYSTEM doit être raccordée par un personnel spécialisé.
- Un dispositif adéquat de séparation du secteur sur tous les pôles doit être présent dans la connexion secteur !
- Assurez-vous que les câbles d'alimentation ne touchent pas le tuyau de la résistance et qu'ils ne sont pas exposés au jet d'air chaud.
- L'appareil doit être raccordé conformément au schéma de connexion et à la disposition des broches en page 4 (schéma de câblage/Wiring Diagram) et 5 (interface) de la notice d'utilisation :
  - Réalisez le câblage dans le **boîtier de connexion (12)**.
- **ATTENTION**: Contrôlez les réglages du commutateur de codage (voir chapitre Configuration du commutateur de codage interne).
- Montez le **cache du boîtier de connexion (12)** avec les **vis (13)**.
- Branchez le VULCAN SYSTEM au secteur.
- Si nécessaire, placez la buse ou le déflecteur nécessaire sur le **tuyau de la résistance (14)**.
- Vérifiez que l'air chaud puisse s'échapper librement, auquel cas l'appareil peut être endommagé en raison d'un échauffement (risque d'incendie!).
- Attention : respectez le débit d'air minimal conformément aux caractéristiques techniques.
- Activez le secteur.
- Laissez refroidir l'appareil après le fonctionnement du chauffage.



## Remplacement de buses / réflecteurs



**Risque de brûlure !** Ne touchez pas le tuyau de la résistance et la buse s'ils sont chauds.  
Avant le remplacement de buses / réflecteurs, laissez refroidir l'appareil.

## Configuration du commutateur DIP interne

- Différents modes de fonctionnement au choix, réglés à l'aide d'un commutateur de codage  
Actionnez le commutateur de codage uniquement lorsque l'appareil n'est pas sous tension!
  - Puissance de chauffe réglable en continu à l'aide d'un **potentiomètre rouge (10)** sur l'appareil
  - Puissance de chauffe réglable en continu à l'aide d'une interface
  - Température réglable en continu à l'aide d'un **potentiomètre rouge (10)** sur l'appareil
  - Température réglable en continu à l'aide d'une interface
  - Affichage de température intégré en °C ou °F
- L'appareil est doté d'une protection intégrée de la résistance et de l'appareil (voir chapitre Fonction de protection de la résistance et de l'appareil).
- Réglages pour la sélection des différents modes de fonctionnement :

1	2
3	4
5	6
7	8

Mode CLL = Closed Loop OPL = Open Loop	CLL Interf °F OPL Pot °C	Mode commandé (paramétrage de puissance) OPL	Mode réglé (paramétrage de température) CLL	Affichage
Mode Potentiomètre (Pot)		1 ON 	5 ON 	°C
		2 ON 	6 ON 	°F
Mode Interface (Interf)		3 ON 	7 ON 	°C
		4 ON 	8 ON 	°F

### Mode commandé (OPL)

L'écran affiche la valeur de consigne e n % et la valeur effective de la température

Valeur effective  
Valeur de consigne %

### Mode réglé (CLL)

L'écran affiche la valeur effective et la valeur de consigne de la température

Valeur effective  
Valeur de consigne

## Fonction de protection de la résistance et de l'appareil

- Si la résistance ou l'appareil sont soumis à une surchauffe (apport d'air trop chaud ou échauffement), l'apport de puissance vers la résistance s'interrompt et le contact de travail du relais d'alarme s'ouvre. Après la réponse de la protection de la résistance ou de l'appareil, une réinitialisation (Reset) du VULCAN SYSTEM est nécessaire pour des raisons de sécurité!
- IMPORTANT** : mesures en cas de réponse de la protection de la résistance ou de l'appareil
  - Débranchez l'appareil du secteur pendant 10 secondes
  - Contrôlez l'alimentation d'air
  - Contrôlez le débit d'air
  - Contrôlez le passage de l'air
  - Reliez à nouveau l'appareil au secteur

# Fonctionnement du convertisseur de fréquence FU/FC

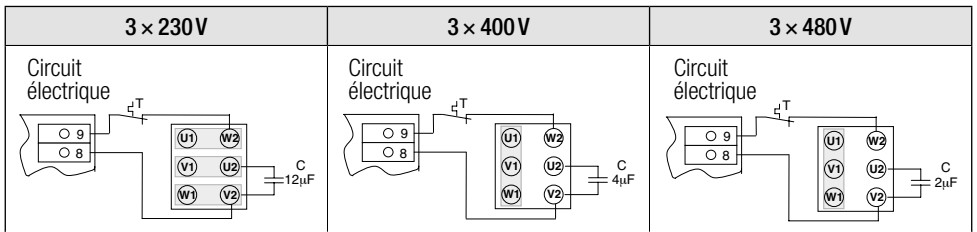
## Configuration du convertisseur de fréquence FC550

- Schéma des connexions page 6 (schéma de câblage)

Paramètre	N°	Valeur de réglage
Fréquence min.	01	20 Hz
Fréquence max.	02	60 Hz
Temps d'accélération	03	5 s
Temps de retard	04	10 s
Configuration du convertisseur	05	Pr

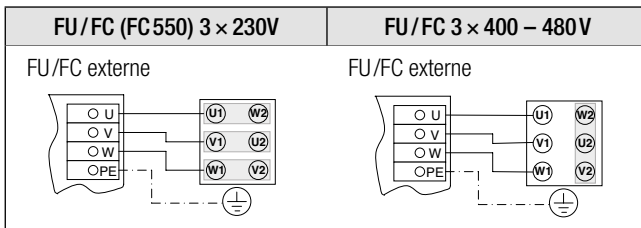
Paramètre	N°	Valeur de réglage
Courant nominal du moteur	06	0.65 A
Régime nominal du moteur	07	2790 rpm
Tension nominale du moteur	08	230
Facteur de puissance du moteur	09	0.70
Valeur de consigne fixe 1	18	20 – 60 Hz
Fréquence max. des impulsions	37	18 kHz

## État de la connexion du moteur à la livraison



## FU/FC Frequenzumformer Anschluss-Schema

- Le VULCAN SYSTEM est disponible en trois versions de tension et la soufflerie peut être commandée à l'aide du FU/FC (convertisseur de fréquence) en 3 × 230 V et 3 × 400 V.
- Pour relier le convertisseur de fréquence au circuit interne, procédez selon les étapes suivantes:
  - Retirez les torons blancs et bruns des bornes n°8 et 9 du circuit électrique.
  - Enlevez le condensateur (C).
  - Isolez les connexions des torons blancs du commutateur de température (T) avec un ruban isolant et repoussez les extrémités qui dépassent dans le carter moteur.



## Erreur

Ecran	Désignation	Elimination de l'erreur
Err 01	Température appareil trop élevée	Contrôlez la température ambiante Contrôlez la température d'entrée d'air
Err 02	Température résistance trop élevée	Contrôlez le débit d'air
Err 03	Sonde de température	Contrôler le raccordement de la sonde de température
Err 04 Err 05 Err 06 Err 07	Contacter le service après-vente Leister	

## Formation

Leister Technologies AG et ses SAV compétents proposent des cours gratuits relatifs aux applications.

## Dessins 3D

Les dessins 3D sont disponibles auprès de votre point service ou sur [www.leister.com](http://www.leister.com).

## Accessoires

- Seuls des accessoires Leister doivent être utilisés.
- Leister offre une vaste gamme d'accessoires, par exemple
  - Convertisseur de fréquence FC 550, référence 117.359
  - Régulateur de température
  - Buses
  - Déflecteurs
- Accessoires à l'adresse [www.leister.com](http://www.leister.com)

## Maintenance et réparation

- Les réparations doivent être réalisées exclusivement par les SAV Leister compétents. Ils garantissent un service de réparation approprié et fiable avec des pièces d'origine, conformément aux schémas de câblage et aux listes des pièces de rechange.

## Garantie légale

- Les droits de garantie fabricant et de garantie légale accordés par le partenaire commercial ou vendeur direct s'appliquent à cet appareil à compter de la date d'achat. En cas de recours à la garantie (justificatif par la facture ou le bordereau de livraison), les défauts de fabrication ou d'usure seront supprimés par le partenaire commercial qui procédera à une fourniture en remplacement ou à une réparation. Les éléments chauffants sont exclus de la garantie.
- Toute autre prétention à la garantie fabricant ou à la garantie légale dans le cadre du droit en vigueur est exclue.
- Les dommages résultant d'une usure naturelle, d'une surcharge ou d'un traitement non conforme sont exclus de la garantie.
- Aucun droit à revendication n'est accordé pour les appareils qui auront été transformés ou modifiés par l'acheteur.

## ¡Le damos la enhorabuena por la compra de VULCAN SYSTEM!

Usted se ha decidido por un soplante de aire caliente de primera clase de la casa Leister, compuesto por materiales de excelente calidad. Todos los VULCAN SYSTEM se someten a un estricto control de calidad antes de salir de la fábrica de Suiza.



Lea atentamente las instrucciones de funcionamiento antes de la puesta en marcha y consérvelas para usos futuros.

## Soplante de aire caliente VULCAN SYSTEM

### Aplicación

El soplante de aire caliente VULCAN SYSTEM es apto para su montaje en máquinas, instalaciones o equipos, y está diseñado para un funcionamiento prolongado.

Entre sus aplicaciones más importantes se encuentran, por ejemplo, los siguientes procesos: **secar y calentar, descongelar, catalizar y disolver, esterilizar, alisar, bruñir, activar y soltar, separar y fundir, retraer y retirar**



### Advertencia



**Existe peligro de muerte** al abrir el aparato, ya que se dejan al descubierto componentes y conexiones conductores de corriente. Antes de abrir el aparato, hay que desconectarlo completamente de la red.



**Peligro de fuego y explosiones** en caso de un uso inadecuado de los dispositivos de aire caliente, en especial cerca de materiales inflamables y gases explosivos.



**¡Peligro de quemaduras!** No toque el tubo del elemento calentador ni la boquilla si están calientes. Espere a que el equipo se enfríe. No dirija el chorro de aire caliente hacia personas o animales.



### Precaución



La **tensión nominal** indicada en el aparato debe coincidir con la tensión de red. EN 61000-3-11;  $Z_{max} = 0.033 \Omega + j 0.021 \Omega$ . En caso necesario, consulte a la empresa de suministro eléctrico.



Los **aparatos con clase de protección I** deben ponerse a tierra con conductor de protección.



El equipo **debe permanecer vigilado** mientras esté funcionando. El calor puede llegar a materiales inflamables que se encuentren fuera del ámbito visual.

El aparato sólo podrá ser utilizado **por personal especializado** debidamente formado o bajo su vigilancia. Se prohíbe terminantemente su uso por parte de niños.



Proteger el aparato de la **humedad y el agua**.

## Eliminación



Las equipos eléctricos, los accesorios y los embalajes deben reciclarse y reutilizarse de forma adecuada para proteger el medio ambiente. **Solo para países de la Unión Europea:** No desechar jamás equipos eléctricos en la basura doméstica.



## Datos técnicos

<b>Tensión</b>	<b>V~</b>	3 × 230		3 × 400		3 × 480	
<b>Potencia</b>	<b>kW</b>	6	10	6	11	6	11
<b>Frecuencia</b>	<b>Hz</b>	50/60		50/60		50/60	
<b>Temperatura máx. de salida de aire</b>	<b>°C</b>	650		650		650	
<b>Temperatura máx. de entrada de aire</b>	<b>°C</b>	65		65		65	
<b>Caudal de aire (20 °C)</b>	<b>l/min.</b>	850/1500		950/1700		950/1700	
<b>Presión estática máx.</b>	<b>Pa</b>	3100/4000		3100/4000		3100/4000	
<b>Nivel de emisiones</b>	<b>L<sub>pA</sub> (dB)</b>	65		65		65	
<b>Peso</b> sin cable de conexión de red	<b>kg</b>	9.3		9.3		9.3	
<b>Dimensiones</b>		Página 3 (Size)		Página 3 (Size)		Página 3 (Size)	
<b>Símbolo de conformidad</b>		CE		CE		CE	
<b>Símbolo de seguridad</b>		⚠		⚠		⚠	
<b>Clase de protección I</b>		⚡		⚡		⚡	
<b>Sujeto a modificaciones técnicas</b>							
<b>Tensión de alimentación no conmutable</b>							

- Se puede ajustar sin escalas la capacidad de calentamiento mediante el potenciómetro
- Electrónica de potencia integrada
- Protección contra el sobrecalentamiento del elemento calentador y del aparato
- Motor soplante sin escobillas con FU - controlable
- Salida de alarma
- Regulador de temperatura integrado
- Sonda de temperatura integrada
- Indicador del valor nominal y real (°C o °F)

## Datos técnicos de las interfaces

<b>Salida de relés</b>	Tensiones máx.	AC 250 V, DC 30 V
	Corrientes máx.	AC 3 A, DC 3 A
	Resistencia de contacto máx.	100 m Ohm con DC 6 V / 1 A
	Tipo de contacto	SPST - NO
	Aislamiento IEC/EN 60065	AC 2000 V (50 - 60 Hz) 1 min

<b>Entradas de señal</b> con protección contra polaridad incorrecta y corrección del punto cero.	Aislamiento IEC/EN 60747-5-2	AC 1414 V Peak
	Entrada de tensión $U_c$ en relación a GND iso	DC 0 - 10 V (Rippel < 0,05 V con resolución 5 °C) (Rippel < 0,1 V con resolución 1 %)
	Tensión de entrada máxima	DC 12 V
	Resistencia de entrada nominal	280 kOhm
	Entrada de corriente $I_c$ (técnica 2 conductores)	DC 4...20 mA Rippel < 0,1 mA con resolución 5 °C (Rippel < 0,15 mA con resolución 1 %)
	Entrada de corriente máx.	DC 22 mA
	Resistencia de entrada nominal	160 Ohm
<b>Alimentación</b> con protección contra polaridad incorrecta sin separación de las entradas de señal	Tensión de funcionamiento $U_s$ en relación a GND iso	DC 15...24 V
	Tensión de funcionamiento máx.	DC 25 V
	Consumo de corriente	12 mA con DC 24 V

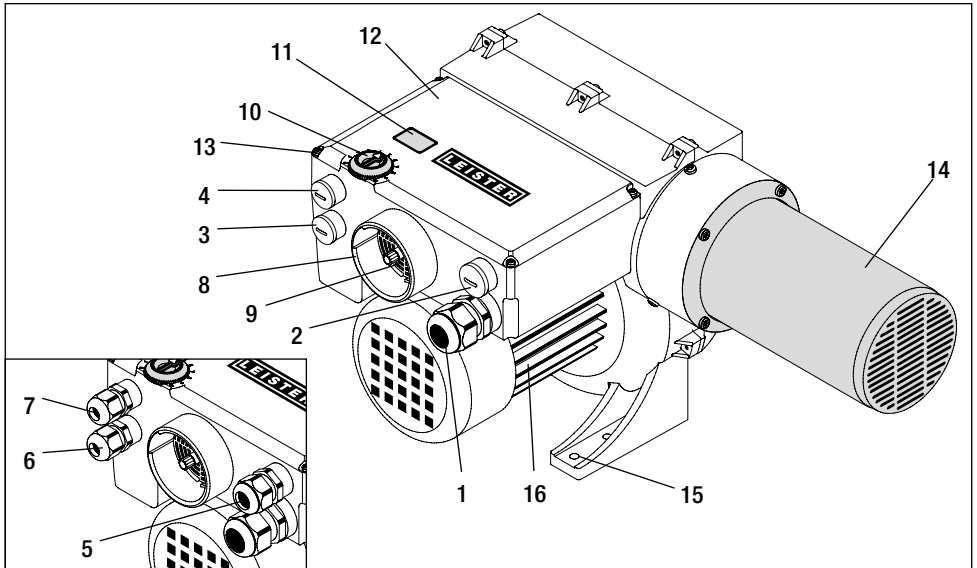
**ATENCIÓN:** Si se emplea como aparato de montaje, en la conexión de red debe haber un dispositivo adecuado para la desconexión de todos los polos de la red con una distancia de contacto de 3 mm.

**Contacto de alarma:** SPST-NO 250VAC / 30VDC, 3A  $\cos \varphi = 1$

## Datos técnicos del conmutador codificador interno


<b>Open Loop o Closed Loop</b>	Función de ajuste potencia	Grado de ajuste OFF...100%; Pasos 1%
	Función de regulación temperatura	Especificación valor nominal 50 °C...650 °C, pasos 5 °C
<b>Especificación valor nominal potenciómetro o interfaz</b>	Potenciómetro interno	Valor nominal OFF...100% o 50 °C ...650 °C
	Interfaz externa	Valor nominal OFF...100% o 50 °C ...650 °C

## Descripción del aparato



- |   |   |    |  |
|---|---|----|--|
| 1 | Prensacables para conexión de red (montado en fábrica)                          | 7  | Prensacables para interfaz (incluido en la caja de conexiones) |
| 2 | Prensacables para convertidor de frecuencia (montado en fábrica)                | 8  | Brida $\varnothing$ 60 mm                                      |
| 3 | Prensacables para relé de alarma (montado en fábrica)                           | 9  | Control de aire  |
| 4 | Prensacables para interfaz (montado en fábrica)                                 | 10 | Potenciómetro para ajuste de temperatura                       |
| 5 | Prensacables para convertidor de frecuencia (incluido en la caja de conexiones) | 11 | Pantalla   |
| 6 | Prensacables para relé de alarma (incluido en la caja de conexiones)            | 12 | Cubierta y caja de conexiones                                  |
|   |   | 13 | Tornillos para caja de conexiones                              |
|   |   | 14 | Tubo de caldeo   |
|   |   | 15 | Pie de montaje   |
|   |   | 16 | Motor de soplante  |

## Preparación

- Sacar el VULCAN SYSTEM del embalaje.
- Retirar la **cubierta de la caja de conexiones (12)** soltando los **tornillos (13)**.
- Sacar la hoja de advertencia,  leer con detenimiento y guardarla para su posterior consulta.
- Retirar los **tornillos de conexión** (montados desde fábrica) para el **convertidor de frecuencia (2)**, el **relé de alarma (3)** y para la **interfaz (4)**.
- Montar, en caso necesario, los **prensacables del convertidor de frecuencia (5)**, el **relé de alarma (6)** y de la **interfaz (7)**.
- Si no se emplea ninguna interfaz o FU/FC (convertidor de frecuencia), se deben retirar los **prensacables (5/7)** y montar los **tornillos de conexión (2/4)**.

## Montaje

- El montaje debe asegurar que
  - sólo se suministre aire frío.
  - no se produzca ningún retorno de aire (caliente).
  - el aparato no reciba ningún chorro de aire caliente de otro aparato.
- Proteja el aparato de vibraciones mecánicas y sacudidas.
- Fijar los cuatro tornillos Ø M6 del VULCAN SYTEM en el **pie de montaje (15)**.
- Consulte el dimensiones de montaje en las página 3 (Size).

## Alimentación de aire

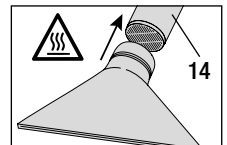
- Se emplea como suministro de aire el soplante integrado (tener en cuenta la dirección de giro y el calentamiento de compresión)
- Para proteger el aparato y los elementos calentadores, el caudal de aire no debe encontrarse nunca por debajo del mínimo establecido y la temperatura máxima (punto más caliente medido 3 mm por delante del tubo del elemento calentador) no debe sobrepasarse nunca (consulte los datos técnicos). Si no se alcanza el caudal de aire mínimo, la potencia de calentamiento debe interrumpirse de inmediato.
- Reducir el caudal de aire en caso necesario mediante el **control de aire (9)**.
- Tener en cuenta la dirección del flujo de aire.
- En caso de aire con polvo, emplear el filtro de acero fino de Leister. Acoplable sobre la **brida (8)**. En caso de polvo especialmente difícil (por ejemplo, polvos húmedos o conductores eléctricos o metálicos) se deben emplear filtros especiales para evitar cortocircuitos en el equipo.



**Atención: Utilice el aparato siempre con alimentación de aire.**

## Conexión

- El VULCAN SYSTEM debe ser conectado por especialistas.
- La conexión de red debe disponer de un dispositivo adecuado que asegure la completa desconexión de la red.
- Asegúrese de que los cables de conexión no toquen el tubo del elemento calentador y no estén expuestos al chorro de aire caliente.
- El aparato debe conectarse según el esquema de conexiones y la disposición de bornes de las página 4 (diagrama de cableado / Wiring Diagram) y 5 (interfaz / Interface) de las instrucciones de manejo:
  - Realice el cableado en la **caja de conexiones (12)**.
- **ATENCIÓN:** comprobar los ajustes del conmutador codificador (ver capítulo Configuración de conmutador codificador interno).
- Montar la **cubierta de la caja de conexiones (12)** con los **tornillos (13)**.
- Conectar el VULCAN SYSTEM a la red eléctrica
- En caso necesario, desplazar la tobera o el reflector correspondiente sobre el **tubo del elemento calefactor (14)**.
- Debe asegurarse de que el aire caliente pueda salir libremente, ya que un retorno de aire caliente puede causar daños en el aparato (peligro de incendio).
- Atención: Respete el caudal de aire mínimo indicado en los datos técnicos.
- Conecte la alimentación de red.
- Deje enfriar el aparato tras el funcionamiento en caliente.



## Cambio de boquilla o reflector



**¡Peligro de quemaduras!** No toque el tubo calentador ni la boquilla si están calientes. Antes de cambiar la boquilla o el reflector, espere a que se enfríe el aparato.

## Configuración interna Dip Switch

- Diferentes modos de funcionamiento a elegir que pueden ajustarse con un conmutador codificador integrado. ¡Activar el conmutador codificador sólo cuando esté desconectado!
  - Potencia de calentamiento regulable sin escalas mediante el **potenciómetro rojo (10)** del aparato **1 2**
  - Potencia de calentamiento ajustable sin escalonamiento mediante interfaz **3 4**
  - Temperatura regulable sin escalas mediante el **potenciómetro rojo (10)** del aparato **5 6**
  - Temperatura ajustable sin escalonamiento mediante interfaz **7 8**
  - Indicador de temperatura integrado en °C o °F
- El aparato dispone de una protección del elemento calentador y del aparato integrada (consulte el capítulo Función de protección del elemento calentador/aparato).
- Ajustes para la selección de los distintos modos de funcionamiento:

Mode CLL = Closed Loop OPL = Open Loop	CLL Interf °F ON	OPL Pot °C ON	Modo controlado (punto de consigna de potencia) OPL	Modo regulado (punto de consigna de temperatura) CLL	Indicación
Potentiometer - Modus (Pot)			<b>1</b>  ON	<b>5</b>  ON	°C
			<b>2</b>  ON	<b>6</b>  ON	°F
Schnittstellen - Modus (Interf)			<b>3</b>  ON	<b>7</b>  ON	°C
			<b>4</b>  ON	<b>8</b>  ON	°F

### Modo controlado (OPL)

La pantalla muestra el valor nominal de potencia en % y el valor real de la temperatura

Valor real

Valor nominal %

### Modo regulado (CLL)

La pantalla muestra el valor real y nominal de la temperatura

Valor real

Valor nominal

## Función de protección del elemento calentador y del aparato

- Si se sobrecalienta el elemento calefactor o el equipo (aire de entrada excesivamente caliente o reflujo de calor) se interrumpirá la alimentación del elemento calefactor y se abrirá el contacto de trabajo del relé de alarma. Tras emplear la protección del elemento calefactor o del equipo, se debe restaurar (reset) el VULCAN SYSTEM por motivos de seguridad.
- IMPORTANTE:** Medidas en caso de activación de la protección del elemento calentador o del aparato
  - Desconecte el aparato de la red durante 10 segundos
  - Compruebe la alimentación de aire
  - Compruebe el caudal de aire
  - Compruebe el paso del aire
  - Vuelva a conectar el aparato a la red

## Convertidor de frecuencia FU/FC - Funcionamiento

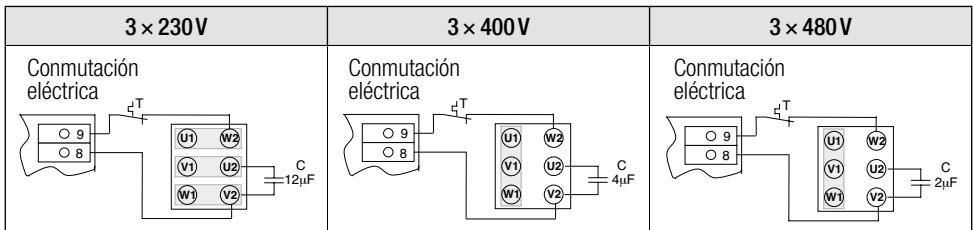
### Configuración del convertidor de frecuencia FC 550

- Esquema de conexiones, página 6 (Wiring Diagram)

Parámetro	N.º	Valor de ajuste
Frecuencia mín.	01	20 Hz
Frecuencia máx.	02	60 Hz
Tiempo de aceleración	03	5 s
Tiempo de demora	04	10 s
Configuración del convertidor	05	Pr

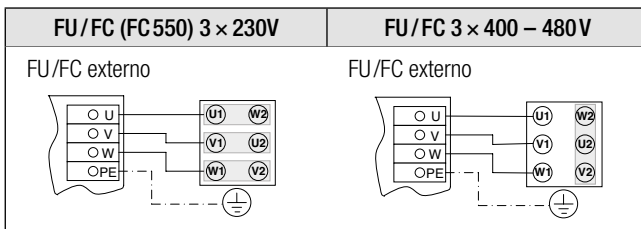
Parámetro	N.º	Valor de ajuste
Corriente nominal del motor	06	0.65 A
Velocidad nominal del motor	07	2790 rpm
Tensión nominal del motor	08	230
Factor de potencia del motor	09	0.70
Valor nominal fijo 1	18	20 – 60 Hz
Frecuencia de paso máx.	37	18 kHz

### Estado de suministro de conexión del motor



### Esquema de conexiones del convertidor de frecuencia FU/FC

- El VULCAN SYSTEM está disponible en tres versiones de tensión y el soplante se puede controlar con el FU/FC (convertidor de frecuencia) en 3 × 230 V y 3 × 400 V.
- Para conectar el convertidor de frecuencia con el conmutador interno, se deben realizar los siguientes pasos:
  - Retirar los cordones blanco y marrón de los n.º de borne 8 y 9 de la conmutación eléctrica.
  - Retirar el condensador (C).
  - Aislar las conexiones del cordón blanco del conmutador de temperatura (T) con cinta aislante y empujar hacia atrás los extremos salientes en las cajas de motores.



## Error

Pantalla	Denominación	Solución del fallo
Err 01	Temperatura del aparato demasiado alta	Comprobar temperatura ambiente Comprobar temperatura de aire de entrada
Err 02	Temperatura del elemento calentador demasiado alta	Comprobar caudal de aire
Err 03	Sonda de temperatura	Controlar conexión de la sonda de temperatura
Err 04 Err 05 Err 06 Err 07	Contactar con un punto de servicio de Leister	

## Formación

Leister Technologies AG, así como sus puntos de servicio autorizados, ofrecen cursos gratuitos sobre las aplicaciones.

## Diseños en 3D

Podrá solicitar los esquemas en 3D al punto de servicio o encontrarlos en [www.leister.com](http://www.leister.com).

## Accesorios

- Solo pueden utilizarse accesorios de Leister.
- Leister ofrece una amplia gama de accesorios, por ejemplo,
  - Convertidor de frecuencia FC 550, n.º ref. 117.359
  - Regulador de temperatura
  - Toberas
  - Reflectores
- Puede adquirir los accesorios a través de [www.leister.com](http://www.leister.com)

## Servicio y reparaciones

- Las reparaciones se realizarán únicamente en puntos de servicio técnico autorizados por Leister. Estos garantizan un servicio de reparación fiable y especializado con piezas de repuesto originales conforme a los planos de conexiones y a las listas de piezas de repuesto.

## Garantía

- Para este dispositivo tienen validez los derechos de garantía comercial o legal concedidos por el socio de distribución directo/el vendedor a partir de la fecha de compra. En caso de que exista derecho de garantía comercial o legal (certificación mediante factura o albarán de entrega), el socio de distribución subsanará los daños de fabricación o tratamiento con una entrega de reposición o una reparación. Las resistencias están excluidas de la garantía.
- Cualquier otro derecho de garantía comercial o legal se excluirá en el marco del derecho imperativo.
- Los daños provocados por el desgaste natural del equipo, sobrecarga o manejos inadecuados quedan excluidos de la garantía.
- No habrá ningún derecho de garantía comercial o legal en el caso de los dispositivos que hayan sido alterados o modificados por el comprador.

**Muitos parabéns pela compra de um VULCAN SYSTEM !!**

Optou por um ventilador de ar quente de primeira classe da casa Leister, que é constituído por materiais de elevada qualidade. Cada VULCAN SYSTEM é submetido a um controlo de qualidade antes de sair da fábrica na Suíça.



Ler manual de instruções antes da colocação em funcionamento e guardar para consulta posterior.

## Ventilador de ar quente VULCAN SYSTEM

### Utilização

O sistema de ventilador de ar quente VULCAN SYSTEM adequa-se para a montagem em máquinas, instalações ou aparelhos e é preparado para o funcionamento permanente.

As suas mais importantes aplicações são por exemplo na **secagem e aquecimento, descongelação, aceleração e dissolução, esterilização, alisamento, brilho, ativação e solução, separação e fundição, encolhimento, remoção.**



#### Aviso



**Perigo de vida** ao abrir o aparelho, pois são libertados componentes condutores de tensão e conexões. Antes da abertura do aparelho, este tem de ser separado em todos os pólos da rede.



**Perigo de incêndio e explosão** na utilização incorrecta de aparelhos de ar quente, especialmente perto de materiais inflamáveis e gases explosivos.



**Perigo de queimaduras!** Não tocar no tubo de aquecimento e bocal em estado quente. Deixar arrefecer o aparelho. Não direccionar o jacto de ar quente para pessoas e animais.



#### Cuidado



A **tensão nominal** mencionada no aparelho tem de corresponder à tensão de rede. EN 61000-3-11;  $Z_{max} = 0.033 \Omega + j 0.021 \Omega$ . Se necessário, consultar empresa de fornecimento de energia.



O **aparelho da classe de protecção I** tem de ser ligado à terra com condutor de protecção.



O aparelho **tem de ser operado sob vigilância**. O calor pode passar para os materiais inflamáveis, que se encontram fora do campo visual.

O aparelho só pode ser utilizado por **técnicos especializados** ou sob vigilância. A utilização por crianças é proibida.



**Proteger** o aparelho de **humidade e água**.



## Eliminação



Equipamentos elétricos, acessórios e embalagens devem ser conduzidos para uma reciclagem compatível com o ambiente. **Somente para países da UE:** Não jogue equipamentos elétricos no lixo doméstico!

## Dados técnicos

Tensão	V~	3 × 230		3 × 400		3 × 480	
Potência	kW	6	10	6	11	6	11
Frequência	Hz	50/60		50/60		50/60	
Temperatura máxima de saída do ar	°C	650		650		650	
Temperatura máx. de entrada de ar	°C	65		65		65	
Quantidade de ar (20 °C)	l/min.	850/1500		950/1700		950/1700	
Pressão estática máx.	Pa	3100/4000		3100/4000		3100/4000	
Nível de emissão	L <sub>PA</sub> (dB)	65		65		65	
Peso sem cabo de alimentação	kg	9.3		9.3		9.3	
Massa		Página 3 (Size)		Página 3 (Size)		Página 3 (Size)	
Símbolo de conformidade		CE		CE		CE	
Símbolo de segurança		⚡		⚡		⚡	
Classe de protecção I		⚡		⚡		⚡	

Reservam-se os direitos a alterações técnicas.

Não é possível comutar a tensão de ligação

- Potência de aquecimento através de potenciómetro ajustável sem níveis
- Sistema electrónico de potência integrado
- Protecção contra sobreaquecimento do elemento de aquecimento e dos aparelhos
- Motor do ventilador sem escovas com FU - controlável
- Saída do alarme
- Regulador de temperatura integrado
- Sonda térmica integrada
- Visor para a indicação dos valores nominais e reais (°C ou °F)

## Dados técnicos interface

<b>Saída do relé</b>	Tensões máximas	AC 250 V, DC 30 V
	Correntes máximas	AC 3 A, DC 3 A
	Resistência de contacto máxima	100 m Ohm a DC 6 V / 1 A
	Tipo de contacto	SPST - NO
	Isolamento IEC/EN 60065	AC 2000 V (50 - 60 Hz) 1 min

<b>Entrada de sinais</b> com protecção de polarização e correcção do ponto zero	Isolamento IEC/EN 60747-5-2	AC 1414 V Peak
	Entrada de tensão relativo a Uc para GND iso	DC 0 - 10 V (ondulação < 0.05 V a 5 °C resolução) (ondulação < 0.1 V a 1 % resolução)
	Tensão de entrada máxima	DC 12 V
	Resistência nominal e de entrada	280 kOhm
	Entrada de corrente Ic (tecnologia 2 condutores)	DC 4...20 mA (ondulação < 0.1 mA a 5 °C resolução) (ondulação < 0.15 mA a 1 % resolução)
	Corrente de entrada máxima	DC 22 mA
	<b>Alimentação</b> com protecção de polarização sem separação das entradas do sinal	Resistência nominal e de entrada
Tensão de funcionamento Us relativa a GND iso		DC 15...24 V
Tensão de funcionamento máxima		DC 25 V
Absorção de corrente		12 mA a DC 24 V

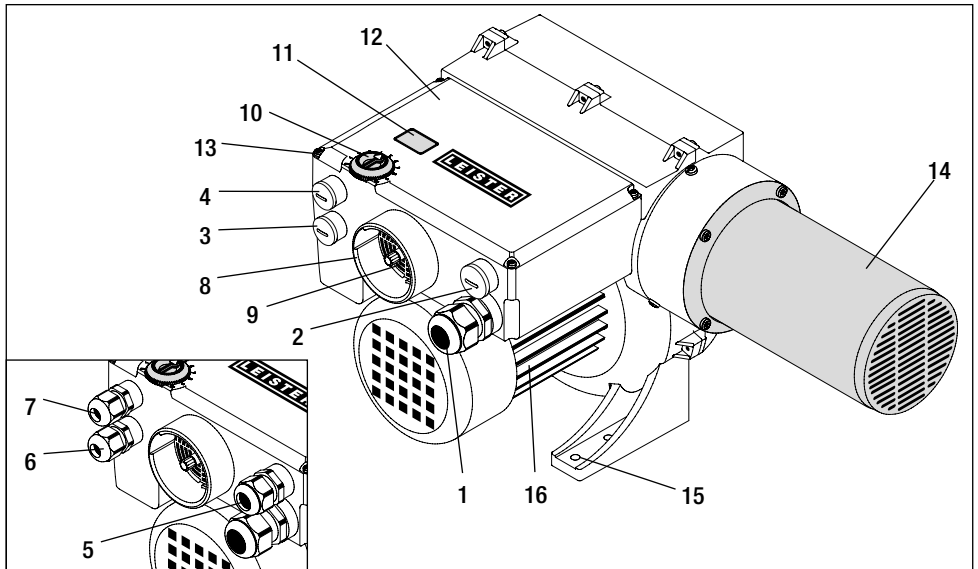
**ATENÇÃO:** Na utilização como aparelho de montagem tem de existir uma ligação à rede com dispositivo apropriado **para a separação de todos os pólos** da rede com uma **distância entre os contactos de 3 mm**.

**Contacto do alarme:** SPST–NO 250 VAC / 30 VDC, 3 A  $\cos \varphi = 1$

## Dados técnicos de interruptores de codificação internos

<b>Open Loop ou Closed Loop</b>	Função de ajuste potência	Grau de ajuste OFF...100 %; Passos 1%
	Função do regulador temperatura	Indicação do valor nominal 50 °C...650 °C, Passos 5 °C
<b>Indicação do valor nominal Potenciómetro ou interface</b>	Potenciómetro interno	Valor nominal OFF...100 % ou 50 °C ...650 °C
	Interface externa	Valor nominal OFF...100 % ou 50 °C ...650 °C

## Descrição do aparelho



- |  |  |
|--|--|
| 1 União roscada do cabo para ligação à rede<br>(a partir de fábrica)                   | 7 União roscada do cabo para interface<br>(junto com a caixa de conexão) |
| 2 Parafuso de fixação para conversor de frequência<br>(a partir de fábrica)            | 8 Flange $\varnothing$ 60 mm   |
| 3 Parafuso de fixação para relé de alarme<br>(a partir de fábrica)                     | 9 Deslocador de ar   |
| 4 Parafuso de fixação para interface<br>(a partir de fábrica)                          | 10 Potenciômetro para ajuste da temperatura                              |
| 5 União roscada do cabo para conversor de frequência<br>(junto com a caixa de conexão) | 11 Visor   |
| 6 União roscada do cabo para relé de alarme<br>(junto com a caixa de conexão)          | 12 Cobertura e caixa de conexão  |
|  | 13 Parafusos para caixa de conexão                                       |
|  | 14 Tubo de aquecimento   |
|  | 15 Base de montagem  |
|  | 16 Motor do ventilador   |

## Preparação

- Retirar VULCAN SYSTEM da embalagem.
- Soltando os parafusos (13) retirar a cobertura da caixa de conexão (12).
- Retirar a etiqueta de aviso, lê-la com atenção e guardar para disponibilização posterior.
- Remover parafusos de fixação (montados a partir de fábrica) para conversor de frequência (2), relé de alarme (3) e para interface (4).
- Montar as uniões roscadas do cabo para o conversor de frequência (5), relé de alarme (6) e para a interface (7) fornecidas em caso de necessidade.
- Se não for utilizada a interface ou FU/FC (Conversor de frequência), as uniões roscadas do cabo (5/7) têm de ser removidas e os parafusos de fixação (2/4) montados.

## Montagem

- A montagem tem de garantir, que
  - apenas é introduzido ar frio.
  - não se cria uma acumulação de (calor).
  - que o aparelho não seja atingido por um jacto de ar quente de outro aparelho.
- Proteger o aparelho de vibrações e trepidações mecânicas.
- Fixar quatro parafusos VULCAN SYTEM com o Ø M6 na **base de montagem (15)**.
- Medidas de montagem, ver página 3 Size.)

## Alimentação de ar

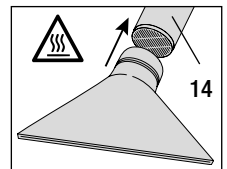
- Como alimentação de ar serve o ventilador integrado (considerar sentido de rotação e aquecimento de compressão)
- Para proteger o aparelho e o elemento de aquecimento, a quantidade de ar predefinida não pode ser alcançada e a temperatura máxima (ponto mais quente ponto medido 3 mm antes do tubo do elemento de aquecimento) não pode ser excedida de maneira alguma (ver Dados técnicos). Caso a quantidade mínima de ar não seja alcançada, a potência de aquecimento tem de ser imediatamente interrompida.
- Reduzir a quantidade de ar, caso necessário, com o **deslocador de ar (9)**.
- Considerar direção do fluxo de ar.
- Em caso de ar com pó, utilizar filtro em aço inoxidável da Leister. Deslocável no **flange (8)**. Em caso de poeiras extremamente críticas (p.exp. poeiras metálicas condutoras eletricamente ou húmidas) têm de ser utilizados filtros especiais para evitar curtos-circuitos no aparelho.



**Atenção: Operar o aparelho com alimentação de ar !**

## Ligação

- O VULCAN SYSTEM tem de ser ligado por pessoas especializadas.
- Na ligação de rede tem de existir um dispositivo apropriado para separação de todos os pólos da rede !
- Tem de ser garantido que os cabos de ligação não toquem no tubo do elemento de aquecimento e não sejam expostos ao jacto de ar quente.
- O aparelho tem de ser ligado de acordo com o esquema de ligação e disposição dos bornes nas página 4 (diagrama Wiring) e página 5 (Interface) do manual de instruções:
  - Proceder à cablagem na **caixa de conexão (12)**.
- **ATENÇÃO:** Verificar os ajustes do interruptor de codificação (ver capítulo configuração de interruptor de codificação interno).
- Montar a **cobertura da caixa de conexão (12)** com os **parafusos (13)**.
- Ligar o VULCAN SYSTEM à rede elétrica
- Caso necessário, deslocar o respetivo injetor ou refletor no **tubo do elemento de aquecimento (14)**.
- Deve certificar-se de que o ar quente possa libertar-se livremente, caso contrário o aparelho pode ficar danificado devido acumulação de calor (perigo de incêndio!).
- Atenção: Cumprir quantidade mínima de ar de acordo com os dados técnicos.
- Ligar rede.
- Deixar arrefecer o aparelho após o funcionamento de aquecimento.



## Substituição do bocal / reflector



**Perigo de queimaduras!** Não tocar no tubo de aquecimento e bocal em estado quente.  
Ao substituir o bocal ou reflector deixar arrefecer o aparelho.

## Configuração Dip Switch interno

- Opcionalmente diferentes modos de funcionamento, que são ajustados com interruptor de codificação integrado  
Acionar o interruptor de codificação apenas em estado desligado!
  - Potência de aquecimento ajustável sem níveis através de potenciômetro vermelho no aparelho 

1	2
3	4
5	6
7	8
  - Potência de aquecimento ajustável sem níveis através de interface
  - Temperatura ajustável sem níveis através de potenciômetro vermelho no aparelho
  - Temperatura ajustável sem níveis através da interface
  - Indicação da temperatura integrada em °C ou °F
- O aparelho está equipado com uma protecção do elemento de aquecimento e do aparelho integrado (ver capítulo Função Protecção do elemento de aquecimento e do aparelho).
- Configurações relativas à selecção dos diferentes modos de funcionamento:

Mode CLL = Closed Loop OPL = Open Loop	CLL Interf °F ON	OPL Pot °C ON	Modo comandado (indicação de potência) OPL	Modo regulado (indicação de temperatura) CLL	Indicação																		
Modo do potenciômetro (Pot)			<b>1</b> ON <table border="1" style="display: inline-table; vertical-align: middle;"><tr><td style="background-color: black;"></td><td style="background-color: black;"></td><td style="background-color: black;"></td></tr><tr><td style="background-color: black;"></td><td style="background-color: black;"></td><td style="background-color: black;"></td></tr><tr><td style="background-color: black;"></td><td style="background-color: black;"></td><td style="background-color: black;"></td></tr></table> 1 2 3										<b>5</b> ON <table border="1" style="display: inline-table; vertical-align: middle;"><tr><td style="background-color: black;"></td><td style="background-color: black;"></td><td style="background-color: black;"></td></tr><tr><td style="background-color: black;"></td><td style="background-color: black;"></td><td style="background-color: black;"></td></tr><tr><td style="background-color: black;"></td><td style="background-color: black;"></td><td style="background-color: black;"></td></tr></table> 1 2 3										°C
			<b>2</b> ON <table border="1" style="display: inline-table; vertical-align: middle;"><tr><td style="background-color: black;"></td><td style="background-color: black;"></td><td style="background-color: black;"></td></tr><tr><td style="background-color: black;"></td><td style="background-color: black;"></td><td style="background-color: black;"></td></tr><tr><td style="background-color: black;"></td><td style="background-color: black;"></td><td style="background-color: black;"></td></tr></table> 1 2 3										<b>6</b> ON <table border="1" style="display: inline-table; vertical-align: middle;"><tr><td style="background-color: black;"></td><td style="background-color: black;"></td><td style="background-color: black;"></td></tr><tr><td style="background-color: black;"></td><td style="background-color: black;"></td><td style="background-color: black;"></td></tr><tr><td style="background-color: black;"></td><td style="background-color: black;"></td><td style="background-color: black;"></td></tr></table> 1 2 3										°F
Modo de Interface (Interf)			<b>3</b> ON <table border="1" style="display: inline-table; vertical-align: middle;"><tr><td style="background-color: black;"></td><td style="background-color: black;"></td><td style="background-color: black;"></td></tr><tr><td style="background-color: black;"></td><td style="background-color: black;"></td><td style="background-color: black;"></td></tr><tr><td style="background-color: black;"></td><td style="background-color: black;"></td><td style="background-color: black;"></td></tr></table> 1 2 3										<b>7</b> ON <table border="1" style="display: inline-table; vertical-align: middle;"><tr><td style="background-color: black;"></td><td style="background-color: black;"></td><td style="background-color: black;"></td></tr><tr><td style="background-color: black;"></td><td style="background-color: black;"></td><td style="background-color: black;"></td></tr><tr><td style="background-color: black;"></td><td style="background-color: black;"></td><td style="background-color: black;"></td></tr></table> 1 2 3										°C
			<b>4</b> ON <table border="1" style="display: inline-table; vertical-align: middle;"><tr><td style="background-color: black;"></td><td style="background-color: black;"></td><td style="background-color: black;"></td></tr><tr><td style="background-color: black;"></td><td style="background-color: black;"></td><td style="background-color: black;"></td></tr><tr><td style="background-color: black;"></td><td style="background-color: black;"></td><td style="background-color: black;"></td></tr></table> 1 2 3										<b>8</b> ON <table border="1" style="display: inline-table; vertical-align: middle;"><tr><td style="background-color: black;"></td><td style="background-color: black;"></td><td style="background-color: black;"></td></tr><tr><td style="background-color: black;"></td><td style="background-color: black;"></td><td style="background-color: black;"></td></tr><tr><td style="background-color: black;"></td><td style="background-color: black;"></td><td style="background-color: black;"></td></tr></table> 1 2 3										°F

### Modo comandado (OPL)

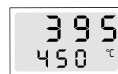
O visor mostra o valor nominal de potência em % e o valor real da temperatura



Valor real  
Valor nominal %

### Modo regulado (CLL)

O visor mostra o valor real e nominal da temperatura no



Valor real  
Valor nominal

## Função da protecção do elemento de aquecimento e do aparelho

- Se o elemento de aquecimento ou aparelho (demasiado fornecimento de ar ou acumulação de calor) sobreaquecerem, a alimentação de potência para o elemento de aquecimento é interrompida e aberto o contacto de trabalho do relé de alarme. Após ativação da protecção do elemento de aquecimento ou da protecção do aparelho é necessária, por motivos de segurança, uma reposição (Reset) do VULCAN SYSTEM!
- IMPORTANTE:** Medidas na activação da protecção do elemento de aquecimento ou do aparelho
  - Separar o aparelho da rede durante 10 segundos
  - Verificar alimentação de ar
  - Verificar quantidade de ar
  - Verificar passagem de ar
  - Voltar a ligar o aparelho com a rede

## Conversor de frequência FU/FC - Funcionamento

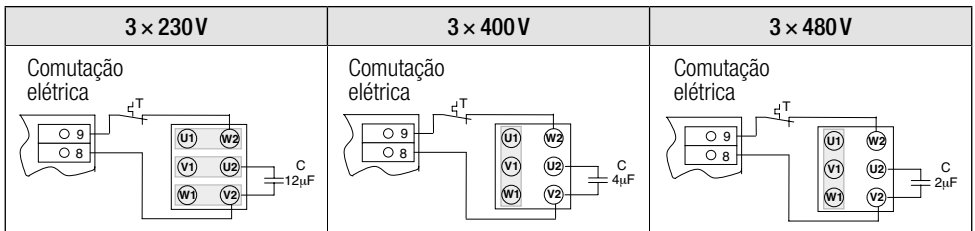
### Configuração do conversor de frequência FC550

- Esquema de ligação página 6 (diagrama Wiring)

Parâmetros	Nº.	Valor de ajuste
Frequência mín.	01	20 Hz
Frequência máx.	02	60 Hz
Tempo de aceleração	03	5 s
Tempo de retardamento	04	10 s
Configuração do conversor	05	Pr

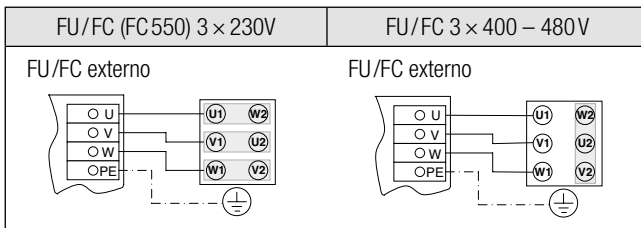
Parâmetros	Nº.	Valor de ajuste
Corrente nominal do motor	06	0.65 A
Rotação nominal do motor	07	2790 rpm
Tensão nominal do motor	08	230
Fator de potência do motor	09	0.70
Valor nominal fixo 1	18	20 – 60 Hz
Frequência máx. de ciclo	37	18 kHz

### Ligação do motor estado de fornecimento



### Conversor de frequência FU/FC esquema de ligação

- Existem três versões de tensão do VULCAN SYSTEM e o ventilador pode ser controlado através do FU/FC (conversor de frequência) em 3 × 230 V e 3 × 400 V.
- Para ligar o conversor de frequência com uma comutação interna, têm de ser cumpridos os seguintes passos:
  - Separar baixada branca e castanha do borne n.º 8 e 9 da comutação elétrica.
  - Retirar condensador (C).
  - Isolar as ligações da baixada branca do interruptor de temperatura (T) com fita isolante e puxar as extremidades salientes para dentro da caixa dos motores.



## Error

Visor	Designação	Eliminação de falhas
Err 01	Temperatura do aparelho demasiado elevada	Verificar temperatura ambiente Verificar temperatura do ar de admissão
Err 02	Temperatura do elemento de aquecimento demasiado elevada	Verificar quantidade de ar
Err 03	Sonda de temperatura	Controlar ligação da sonda térmica
Err 04 Err 05 Err 06 Err 07	Contactar posto de assistência da Leister	

## Formação

Leister Technologies AG, bem como os pontos de assistência autorizados oferecem cursos gratuitos na área da aplicação.

## Desenhos 3D

Desenhos 3D estão disponíveis no seu ponto de assistência ou em [www.leister.com](http://www.leister.com).

## Acessórios

- Apenas podem ser utilizados acessórios da Leister.
- Leister oferece uma grande variedade de acessórios, p.exp.
  - Conversor de frequência FC 550, n.º de artigo 117.359
  - Regulador de temperatura
  - Injetores
  - Refletores
- Acessórios em [www.leister.com](http://www.leister.com)

## Assistência e reparação

- As reparações devem ser efectuadas apenas por pontos de assistência da Leister autorizados. Estes garantem um serviço de reparação especializado e fiável com peças de substituição originais de acordo com os esquemas eléctricos e listas de substituição.

## Garantia legal

- Para este aparelho são válidos os direitos de garantia e de garantia adicional assegurados diretamente pelo distribuidor/vendedor, a partir da data de compra. No caso de uma reivindicação de garantia ou garantia adicional (comprovação através de nota fiscal ou nota de entrega) as falhas do fabricante ou de montagem do distribuidor são corrigidas com o fornecimento de peças de reposição ou reparo. As resistências estão excluídas da garantia ou garantia adicional.
- Outras pretensões de garantia ou garantia adicional ficam excluídas, no âmbito do direito imperativo.
- Danos causados por desgaste natural, sobrecarga ou manuseio incorreto estão excluídos da garantia.
- Não existe direito a reclamação ao abrigo da garantia ou garantia adicional em casos em que os aparelhos tenham sido reformados ou modificados pelo comprador.



**Vi gratulerar dig till att du köpt en VULCAN SYSTEM!**

Du har valt en förstklassig varmluftsfläkt från Leister och den består av material av hög kvalitet. Varje VULCAN SYSTEM! genomgår en sträng kvalitetskontroll innan den lämnar fabriken i Schweiz.



Läs igenom denna bruksanvisning noggrant och förvara den för framtida användning.

## Varmluftsfläkt VULCAN SYSTEM

### Användning

Varmluftsfläkten VULCAN SYSTEM passar till montering maskiner, anläggningar eller apparater och den är konstruerad för kontinuerlig drift.

**Dess viktigaste användningar är exempelvis att torka och värma, tina, påskynda och upplösa, sterilisera, utjämna, polera, aktivera och lossa, frångilja och smälta, krympa, ta bort.**



### Varning



**Livsfara** vid öppnandet av apparaten, eftersom spänningsledande komponenter och anslutningar friläggs. Innan apparaten öppnas måste den alltpoligt kopplas loss från elnätet.



**Brand- och explosionsrisk** vid osaklig användning av varmluftsapparater, i synnerhet i närheten av antändliga material och explosiva gaser.



**Risk för brännskador!** Rör inte värmeelementrör och munstycke när de är mycket varma. Låt apparaten svalna. Rikta aldrig värmestrålen mot personer eller djur.



### Obs!



**Märkspänning**, som är angiven på apparaten måste överensstämma med nätspanningen. EN 61000-3-11;  $Z_{max} = 0.033 \Omega + j 0.021 \Omega$ . Rådfråga ditt lokala elbolaget vid behov.



**Apparater med skyddsklass I** måste jordanslutas med skyddsledare.



Apparaten får endast användas **under tillsyn**. Värme kan ta sig till brännbara material som befinner sig utom synhåll.

Apparaten får endast användas av **utbildad fackpersonal** eller under deras tillsyn. Det är förbjudet för barn att använda apparaten.









Skydda apparaten **mot fukt och väta**.

## Avfallshantering



Elapparater, tillbehör och förpackningar ska lämnas in för återvinning. **Endast i EU:** Släng inte elapparater som vanligt avfall!

## Tekniska data

<b>Spänning</b>	<b>V~</b>	3 × 230		3 × 400		3 × 480	
<b>Effekt</b>	<b>kW</b>	6	10	6	11	6	11
<b>Frekvens</b>	<b>Hz</b>	50/60		50/60		50/60	
<b>Max. luftutströmningstemperatur</b>	<b>°C</b>	650		650		650	
<b>Max. luftinflödesstemperatur</b>	<b>°C</b>	65		65		65	
<b>Luftmängd (20 °C)</b>	<b>l/min.</b>	850/1500		950/1700		950/1700	
<b>Statiskt tryck max.</b>	<b>Pa</b>	3100/4000		3100/4000		3100/4000	
<b>Bullernivå</b>	<b>L<sub>PA</sub> (dB)</b>	65		65		65	
<b>Vikt</b> utan nätsladd	<b>kg</b>	9.3		9.3		9.3	
<b>Mått</b>		Sidan 3 (Size)		Sidan 3 (Size)		Sidan 3 (Size)	
<b>Överensstämmelsesymbol</b>		CE		CE		CE	
<b>Säkerhetssymboler</b>							
<b>Kapslingsklass I</b>							
<b>Tekniska ändringar förbehållna</b>							
<b>Anslutningsspänningen ej omkopplingsbar</b>							

- Värmeeffekt kan ställas in steglöst med hjälp av potentiometer
- Integrerad kraftelektronik
- Skydd mot värmeelement- och apparatöverhettning
- Borstfri fläktmotor med FU - kan adresseras
- Larmutgång
- Integrerat temperaturreglage
- Integrerad temperatursond
- Display för visning av bör- och är-värden (°C eller °F)

## Tekniska data gränssnitt

<b>Reläutgång</b>	Max. spänningar	AC 250 V, DC 30 V
	Max. strömmar	AC 3 A, DC 3 A
	Max. kontaktmotstånd	100 m Ohm vid DC 6 V / 1 A
	Kontakttyp	SPST - NO
	Isolering IEC/EN 60065	AC 2000 V (50 - 60 Hz) 1 min

<b>Signalingångar</b> med felpolningsskydd och nollpunktskorrigerigering	Isolering IEC/EN 60747-5-2	AC 1414 V Peak
	Spänningsingång $U_c$ baserad på GND iso	DC 0 - 10 V (Rippel < 0,05 V vid 5 °C upplösning) (Rippel < 0,1 V vid 1 % upplösning)
	Max. ingångsspänning	DC 12 V
	Märk-ingångsmotstånd	280 kOhm
<b>Matning</b> med felpolningsskydd utan separering från signalingångarna	Strömingång $I_c$ (2-ledarteknik)	DC 4...20 mA (Rippel < 0,1 mA vid 5 °C upplösning) (Rippel < 0,15 mA vid 1 % upplösning)
	Max. ingångsström	DC 22 mA
	Märk-ingångsmotstånd	160 Ohm
	Driftsspänningen $U_s$ baserad på GND iso	DC 15...24 V
	Max. driftsspänning	DC 25 V
	Strömförbrukning	12 mA vid DC 24 V

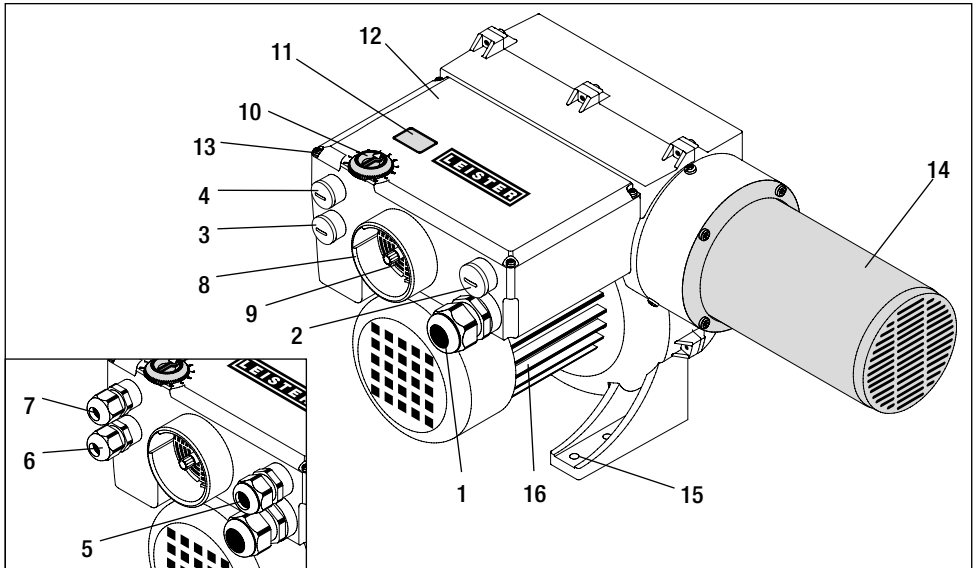
**OBSERVERA:** Vid användning som inbyggnadsapparat måste det finnas en lämplig anordning **för allpolig boerkoppling** från nätet med ett kontaktavstånd på 3 mm.

**Larmkontakt:** SPST-NO 250 VAC / 30 VDC, 3 A  $\cos \varphi = 1$

## Tekniska data intern ankodare


<b>Open Loop eller Closed Loop</b>	Ställfunktion effekt	Output OFF...100 %; 1% steg
	Reglerfunktion temperatur	Planerat börvärde 50 °C...650 °C, 5 °C steg
<b>Planerat börvärde Potentiometer eller gränssnitt</b>	Intern potentiometer	Börvärde OFF...100 % eller 50 °C ...650 °C
	Externt gränssnitt	Börvärde OFF...100 % eller 50 °C ...650 °C

## Maskinbeskrivning



- |  |   |
|--|---|
| 1 Kabelskruvkoppling för nätanledning<br>(monterad hos tillverkaren)         | 7 Kabelskruvkoppling för gränssnitt<br>(medföljer i anslutningshuset) |
| 2 Låsskruv för frekvensomformare<br>(monterad hos tillverkaren)              | 8 Fläns $\varnothing$ 60 mm   |
| 3 Låsskruv för larm-relä<br>(monterad hos tillverkaren)                      | 9 Luftspjäll  |
| 4 Låsskruv för gränssnitt<br>(monterad hos tillverkaren)                     | 10 Potentiometer för temperaturinställning                            |
| 5 Kabelskruvkoppling för frekvensomformare<br>(medföljer i anslutningshuset) | 11 Display  |
| 6 Kabelskruvkoppling för larm-relä<br>(medföljer i anslutningshuset)         | 12 Skydd och anslutningshus   |
|  | 13 Skruvar för anslutningshus   |
|  | 14 Värmelementrör   |
|  | 15 Monteringsfot  |
|  | 16 Fläktmotor   |

## Förberedelse

- Ta ut VULCAN SYSTEM ur förpackningen.
- Lossa **skruvarna (13)** och ta bort **skyddet till anslutningshuset (12)**.
- Ta bort varningsetikett,  läs den noga och spara den för framtida behov.
- Ta bort **låsskruvar** (monterade hos tillverkaren) för **frekvensomformare (2)**, **larm-relä (3)** och **förgränssnitt (4)**.
- Montera de medföljande **kabelskruvkopplingarna** för **frekvensomformare (5)**, **larm-relä (6)** och för **gränssnitt (7)** vid behov.
- Om gränssnitt eller FU/FC (frekvensomformare) inte används måste **kabelskruvkopplingarna (5/7)** tas bort och **låsskruvarna (2/4)** monteras.

## Inmontering

- Inmonteringen måste utföras på så sätt att
  - endast kall luft tillförs
  - ingen transport av varmluft blockeras
  - apparaten inte kan träffas av en hetluftstråle från en annan apparat eller maskin.
- Skydda apparaten mot mekaniska vibrationer och skakningar.
- VULCAN SYTEM - sätt fast fyra skruvar  $\varnothing$  M6 på **monteringsfoten (15)**.
- Monteringsmått se sidan 3 Mått / Size.

## Lufttillförsel

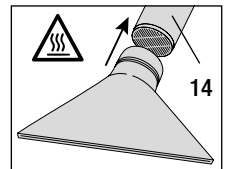
- Den integrerade fläkten (tänk på rotationsriktning och kompressionsvärme) fungerar som luftförsörjning
- För att skydda apparaten och värmeelementet får den föreskrivna minsta luftmängden aldrig underskidas och den maximala temperaturen (hetaste punkt 3 mm uppmätt framför värmeelementröret) aldrig överskidas (se Tekniska data). Om den minimala luftmängden underskrids måste värmeeffekten omedelbart avbrytas.
- Reducera luftmängd med **luftspjäll (9)** vid behov.
- Tänk på luftens strömningsriktning.
- Använd Leister specialstålsfilter när luften innehåller damm. Kan skjutas på på **fläns (8)**. Vid extra kritiskt damm (t.ex. metall-, elektriskt ledande eller fuktigt damm) måste speciella filter användas för att undvika kortslutningar i apparaten.



**OBS!: Använd apparaten endast med fungerande lufttillförsel!**

## Anslutning

- VULCAN SYSTEMET måste anslutas av specialister.
- I anslutningen till elnätet måste det finnas en lämpliga anordning för allpolig bortkoppling från nätet!
- Säkerställ att anslutningsledningarna inte kommer i kontakt med värmeelementröret och inte utsätts för hetluftstrålen.
- Apparaten skall anslutas enligt anslutningsschemat och klämanordningen på sidan 4 (Wiring Diagram) och sidan 5 (Interface) i bruksanvisningen:
  - Genomför kabeldragningen i **anslutningsdelen (12)**.
- **OBSERVERA:** Kontrollera ankodarens inställningar (se kapitlet Konfiguration av interna ankodare).
- Montera **skyddet till anslutningshuset (12)** med **skruvarna (13)**.
- Anslut VULCAN SYSTEM till elnätet.
- Skjut vid behov på lämpligt munstycke eller lämplig reflektor på **värmeelementröret (14)**.
- Se till att hetluften kan strömma fritt ut. I annat fall kan det uppstå skador i apparaten pga. blockerad värmeförsörjning (brandfara!).
- OBS! Följ anvisningarna om minimal luftmängd enligt tekniska data.
- Koppla på strömmen.
- Låt apparaten svalna efter användning.



## Byta munstycken-/reflektor



**Risk for brännskador!** Rör inte värmelementrör och munstycke när de är mycket varma. Låt apparaten kallna före byte av munstycke eller reflektor.

## Konfiguration intern Dip Switch

- Alternativt olika driftsätt som kan ställas in med en integrerad kodströmbrytare.  
Manövrera bara ankodaren i avstängt läge!
  - Steglöst inställbar värmeeffekt med röd **potentiometer (10)** på apparaten 1 2
  - Värmeeffekt kan ställas in steglöst över gränssnitt 3 4
  - Steglöst inställbar temperatur med röd **potentiometer (10)** på apparaten 5 6
  - Temperatur kan ställas in steglöst över gränssnitt 7 8
  - Integrerad **temperaturindikering (11)** i °C eller °F
- Apparaten är utrustad med ett integrerat värmeelements- och apparatskydd (se kapitel Funktion värmeelement-/apparatskydd).
- Inställning för val mellan olika driftsätt:

Mode	CLL Interf °F	OPL Pot °C	Styrt läge (föreskriven effekt) OPL	Reglerat läge (föreskriven temperatur) CLL	Indikering
Potentiometer Mode (Pot)	ON	ON	1 	5 	°C
			2 	6 	°F
Gränssnitt Mode (Interf)	ON	ON	3 	7 	°C
			4 	8 	°F

### Styrt läge (OPL)

Displayen visar effektbörvärdet i % och temperaturens ärvärde

Ärvärde  
Börvärde %

### Reglerat läge (CLL)

Displayen visar temperaturens är- och börvärde

Ärvärde  
Börvärde

## Funktion värmeelement-/apparatskydd

- Om värmeelement eller apparat blir för varma (för varm insugsluft eller värmeansamling) så avbryts effektmatningen till värmeelementet och larmreläets arbetskontakt öppnas. När värmeelementskydd eller apparatskydd löst ut är det nödvändigt att återställa (Reset) VULCAN SYSTEMET av säkerhetsskäl!
- **VIKTIGT:** Åtgärder vid aktivering av värmeelement- eller apparatskyddet
  - Frånkoppla apparaten för 10 sekunder
  - Kontrollera lufttillförseln
  - Kontrollera luftmängden
  - Kontrollera luftens genomströmning
  - Tillkoppla apparaten igen

## FU/FC Frekvensomformare - Drift

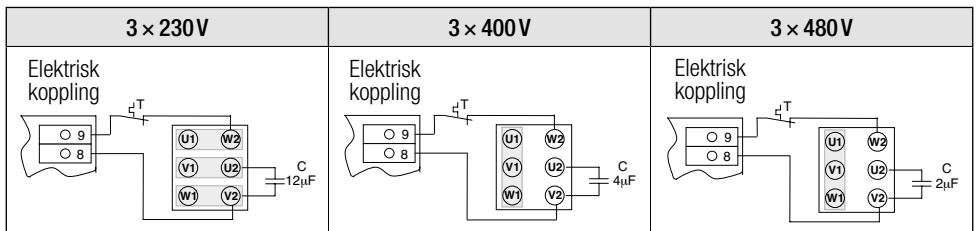
### Konfiguration frekvensomformare FC 550

- Kopplingsschema sidan 6 (wiring diagram)

Parameter	Nr.	Inställningsvärde
Min. frekvens	01	20 Hz
Max. frekvens	02	60 Hz
Accelerationstid	03	5 s
Fördröjningstid	04	10 s
Omvandlarkonfiguration	05	Pr

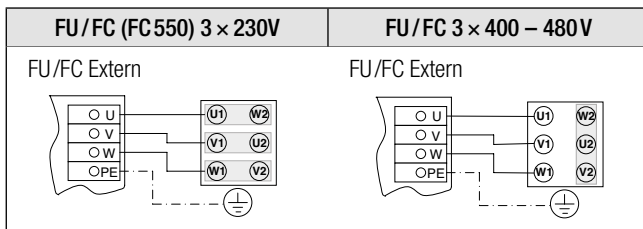
Parameter	Nr.	Inställningsvärde
Motor-nominell ström	06	0.65 A
Motor-nominellt varvtal	07	2790 rpm
Motor-nominell spänning	08	230
Motor-effektfaktor	09	0.70
Fast börvärde 1	18	20 – 60 Hz
Max. klockfrekvens	37	18 kHz

### Motor-anslutning leveransstatus



### FU/FC Frekvensomformare kopplingschema

- VULCAN SYSTEMET finns i tre spänningsalternativ och fläkten kan adresseras med hjälp av FU/FC (frekvensomformare) i 3 × 230V och 3 × 400V.
- Följande steg måste utföras för att förbinda frekvensomformaren med den interna kopplingen:
  - Ta bort vit och brun kabel från klämma nr. 8 och 9 i elkopplingen.
  - Ta bort kondensator (C).
  - Isolera anslutningar på de vita kablarna från temperaturbrytaren (T) med isoleringstejp och för in utskjutande ändar i motorlådorna igen.





## Error

Display	Beteckning	Åtgärda felet
Err 01	För hög apparattemperatur	Kontrollera temperatur i omgivningen Kontrollera inlufttemperatur
Err 02	Värmeelement-temperatur för hög	Kontrollera luftmängd
Err 03	Temperatursond	Kontrollera temperatursondens anslutning
Err 04 Err 05 Err 06 Err 07	Kontakta Leister serviceställe	

## Träning

Leister Technologies AG och alla auktoriserade serviceföretag erbjuder kostnadsfria kurser för alla användningar.

## 3D-ritningar

3D-ritningar finns hos ditt serviceställe eller på [www.leister.com](http://www.leister.com).

## Tillbehör

- Endast tillbehör från Leister får användas.
- Leister tillhandahåller ett stort utbud av tillbehör, t.ex.
  - Frekvensomformare FC 550, art. nr. 117.359
  - Termostat
  - Munstycken
  - Reflektorer
- Tillbehör hos [www.leister.com](http://www.leister.com)

## Service och reparation

- Reparationer får endast utföras av auktoriserade Leister-serviceverkstäder. Dessa verkstäder kan garantera en fackmannamässig och tillförlitlig reparationservice med originalreservdelar enligt tillämpliga kretsscheman och reservdelslistor.

## Garanti

- För den här enheten gäller den direkta distributionspartners/försäljarens garantivillkor från och med köpdatumet. Vid garantianspråk (styrks med faktura eller följesedel) åtgärdar distributionspartnern tillverknings- eller bearbetningsfel genom tillhandahållande av reservdelar eller reparation. Garantin omfattar inte värmeelement.
- Ytterligare garantianspråk utesluts inom ramen för bindande lagstiftning.
- Skador till följd av normalt slitage, överbelastning eller felaktig hantering täcks inte av garantin.
- Garantianspråk gäller inte för enheter som har manipulerats eller ändrats av köparen.

**VULCAN SYSTEM sıcak hava bloverini satın aldığınız için tebrik ederiz !**

Yüksek kaliteli malzemelerden oluşan birinci sınıf bir sıcak hava bloverini tercih etmiş bulunuyorsunuz.

Her VULCAN SYSTEM cihazı, İsviçre'deki fabrikadan çıkmadan önce katı kalite kontrollerine tabi tutulmaktadır.

**VULCAN SYSTEM!**

Kullanım kılavuzunu, cihazı işleme almadan önce dikkatle okuyun ve daha sonra başvurmak üzere saklayın.

**Sıcak hava bloveri****VULCAN SYSTEM****Kullanım**

VULCAN SYSTEM sıcak hava bloveri; makinelere, tesislere veya cihazlara monte etmek için uygundur ve kesintisiz işletim için tasarlanmıştır.

En önemli kullanım alanları, örneğin kurutma ve ısıtma, buz çözme, hızlandırma ve sökme, sterilize etme, düzeltme, parlatma, aktive etme ve çözme, ayırma ve birleştirme, büzüptürme ve temizlemedir.

**Uyarı**

Elektrik bulunan bileşenler ve bağlantılar açığa çıkacağı için cihaz açılırken **hayati tehlike** vardır. Cihaz açılmadan önce, cihazın tüm kutupları elektrik şebekesinden ayrılmalıdır.



Sıcak hava tabancalarının, özellikle yanıcı malzemelerin ve patlayıcı gazların yakınında usulüne uygun olarak kullanılmaması durumunda **yangın ve patlama tehlikesi** vardır.



**Yanma tehlikesi!** Sıcak durumdaki ısıtma elemanı borusuna ve memeye dokunmayın. Cihazı soğumaya bırakın.

Cihazdan çıkan sıcak havayı insanlara veya hayvanlara doğru tutmayın.

**Dikkat**

Makinenin üzerinde belirtilen **anma gerilimi**, şebeke gerilimi ile eşdeğer olmalıdır. EN 61000-3-11;  $Z_{max} = 0.033 \Omega + j 0.021 \Omega$ . Gerekliğinde elektrik dağıtım şirketine danışın.



Koruma sınıfı I kapsamındaki cihaz, bir koruma iletkeni ile topraklanmalıdır.



Cihaz, **gözlem altında tutularak** çalıştırılmalıdır. Oluşan ısı, görüş alanının dışında kalan yanıcı malzemelere ulaşabilir.

Cihaz, sadece **eğitimli uzman personel** tarafından veya bunların gözetimi altında kullanılmalıdır. Çocuklar tarafından kullanılması kesinlikle yasaktır.



Cihaz, **neme ve suya karşı korunmalıdır**.

## İmha Edilmesi



Elektrikli cihazlar, aksesuarlar ve ambalajlar çevreye zarar vermeden geri dönüştürülmelidir.  
**Sadece AB ülkeleri için:** Elektrikli cihazlar evsel atıklar ile birlikte atmayın!

## Teknik veriler

Gerilim	V~	3 × 230		3 × 400		3 × 480	
Güç	kW	6	10	6	11	6	11
Frekans	Hz	50/60		50/60		50/60	
Maks. hava çıkış sıcaklığı	°C	650		650		650	
Maks. hava giriş sıcaklığı	°C	65		65		65	
Hava miktarı (20 °C)	l/min.	850/1500		950/1700		950/1700	
Maks. sabit basınç	Pa	3100/4000		3100/4000		3100/4000	
Emisyon seviyesi	L <sub>pA</sub> (dB)	65		65		65	
Ağırlık	kg	9.3		9.3		9.3	
Elektrik bağlantı kablosu hariç							
Ölçü		Sayfa 3 (Boyut / Size)		Sayfa 3 (Boyut / Size)		Sayfa 3 (Boyut / Size)	
Uygunluk işareti		CE		CE		CE	
Emniyet işareti		Ⓢ		Ⓢ		Ⓢ	
Koruma sınıfı I		Ⓢ		Ⓢ		Ⓢ	

Teknik değişiklik yapma hakkı saklıdır

Bağlantı gerilimi değiştirilemez

- Isıtma gücü, potansiyometre aracılığıyla kademesiz olarak ayarlanabilir
- Entegre güç elektroniği
- Isıtma elemanının ve cihazın aşırı ısınmasına karşı koruma
- Frekans dönüştürücü ile kumanda edilebilir fırçasız fan motoru
- Alarm çıkışı
- Entegre termostat
- Entegre sıcaklık sensörü
- Ayar değerlerinin ve gerçek değerlerin gösterilmesi için ekran (°C veya °F)

## Arabirim ile İlgili Teknik Veriler

<b>Röle çıkışı</b>	Maks. gerilimler	AC 250V, DC 30V
	Maks. akımlar	AC 3A, DC 3A
	Maks. kontak direnci	DC 6V / 1 A'de 100 m Ohm
	Kontakt türü	SPST - NO
	İzolasyon IEC/EN 60065	AC 2000 V (50 - 60Hz) 1 min

<b>Sinyal girişleri</b> Ters kutup koruması ve sıfır nokta düzeltmesi	İzolasyon IEC/EN 60747-5-2	AC 1414 V Peak
	GND iso'ya bağlı gerilim girişi Uc	DC 0 - 10 V (5 °C çözünürlükte dalgalanma gerilimi < 0.05 V) (%1 çözünürlükte dalgalanma gerilimi < 0.1 V)
	Maks. giriş gerilimi	DC 12V
	Anma giriş direnci	280 kOhm
	Akım girişi Ic (2 iletkenli teknik)	DC 4...20 mA (5 °C çözünürlükte dalgalanma gerilimi < 0.1 mA) (%1 çözünürlükte dalgalanma gerilimi < 0.15 mA)
<b>Gerilim beslemesi</b> Sinyal girişlerinin birbirinden ayrılmasına gerek olmadığı ters kutup koruması	Maks. giriş akımı	DC 22 mA
	Anma giriş direnci	160 Ohm
	GND iso'ya bağlı çalışma gerilimi Uc	DC 15...24 V
	Maks. çalışma gerilimi	DC 25V
	Akım çekişi	DC 24 V'ta 12 mA

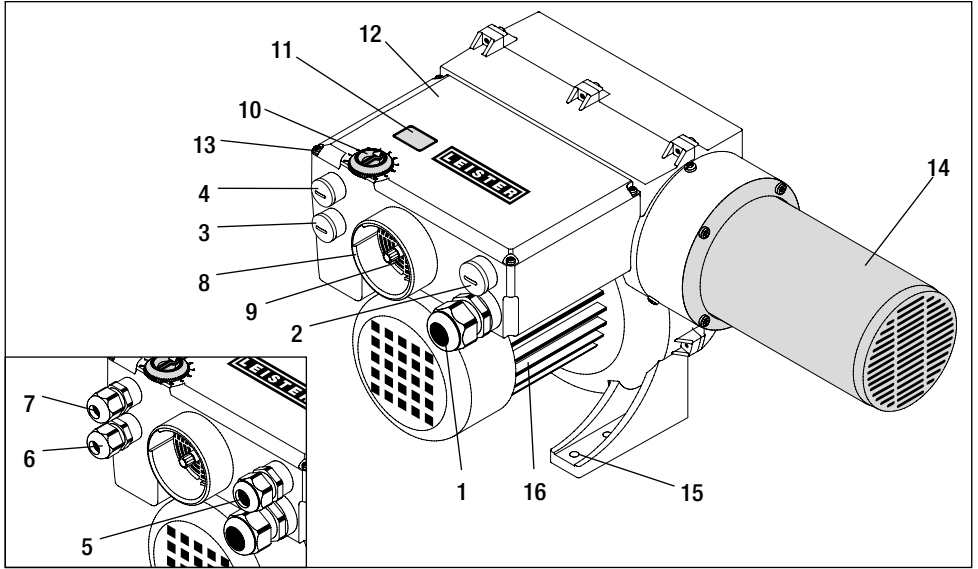
**DÝKKAT:** Dahili cihaz olarak kullanýmında, bebeke bađlantýsýna, **tüm kutuplar** bebekeden ayrýlacak þekilde **3 mm'lik kontak mesafesine** sahip uygun bir düzenek bulunmalýdır.

**Alarm kontađý:** SPST–NO 250 VAC / 30 VDC, 3A  $\cos \varphi = 1$

## Dahili Kodlama Palteri ile İlgili Teknik Veriler


<b>Open Loop veya Closed Loop</b>	Güç ayar fonksiyonu	Ayar derecesi OFF (KAPALI)...%100; %1'lik adımlar
	Sıcaklık kontrol fonksiyonu	Ayar deđeri ayarı 50 °C...650 °C, 5 °C'lik adımlarla
<b>Potansiyometre veya arabirim üzerinden ayar deđeri ayarlama</b>	Dahili potansiyometre	Ayar deđeri OFF (KAPALI)...100 % veya 50 °C ...650 °C
	Harici arabirim	Ayar deđeri OFF (KAPALI)...100 % veya 50 °C ...650 °C

## Cihazın Tanıtımı



- 1 Elektrik pebekesi bağlantısı için kablo rakoru (üretici fabrika tarafından monte edilmiştir)
- 2 Frekans dönüştürücü için dipli tapa (üretici fabrika tarafından monte edilmiştir)
- 3 Alarm rölesi için dipli tapa (üretici fabrika tarafından monte edilmiştir)
- 4 Arabirim için dipli tapa (üretici fabrika tarafından monte edilmiştir)
- 5 Frekans dönüştürücü için kablo rakoru (bağlantı gövdesi ile aynı ambalajdadır)
- 6 Alarm rölesi için kablo rakoru (bağlantı gövdesi ile aynı ambalajdadır)
- 7 Arabirim için kablo rakoru (bağlantı gövdesi ile aynı ambalajdadır)
- 8 Flanş Ø 60 mm
- 9 Hava damperi
- 10 Sıcaklık ayarı için potansiyometre
- 11 Ekran
- 12 Kapak ve bağlantı gövdesi
- 13 Bağlantı gövdesi için vidalar
- 14 Isıtıcı rezistans borusu
- 15 Montaj ayağı
- 16 Fan motoru

## Hazırlık

- VULCAN SYSTEM'i ambalajdan çıkarın.
- **Vidaları (13)** çözümlenerek **bağlantı gövdesi kapağını (12)** çıkarın.
- Uyarı kağıdını sökün,  dikkatle okuyun ve daha sonra bapırmak üzere saklayın.
- **Frekans dönüştürücü (2), alarm rölesi (3) ve arabirim (4)** için olan **dipli tapaları** (üretici fabrika tarafından monte edilmiştir) sökün.
- **Frekans dönüştürücü (5), alarm rölesi (6) ve arabirim (7)** için birlikte verilen kablo rakorlarını ihtiyaç halinde monte edin.
- Bir arabirim veya frekans dönüştürücü (FU/FC) kullanılmadığı takdirde, **kablo rakorları (5/7)** sökülmeli ve **dipli tapalar (2/4)** monte edilmelidir.

## Montaj

- Montaj yapıldığında, aşağıda belirtilen hususlar sağlanmış olmalıdır:
  - Sadece soğuk hava girişi olmalıdır.
  - Geriye doğru ısı birikimi olmamalıdır.
  - Cihaz, başka bir cihazdan çıkan sıcak havaya maruz bırakılmamalıdır.
- Cihaz, mekanik titreşimlere ve sarsıntıya karşı korunmalıdır.
- VULCAN SYTEM'i, dört vida Ø M6 kullanarak **montaj ayağına (15)** sabitleyin.
- Montaj ölçüleri için bkz. sayfa 3 Ölçüler / Size.

## Hava Beslemesi

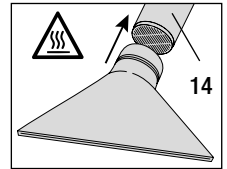
- Hava beslemesini, entegre fan sağlamaktadır (dönme yönüne ve kompresyona bağlı yısınmaya dikkat edin)
- Cihazı ve ısıtma elemanını korumak amacıyla, öngörülen minimum hava miktarının kesinlikle altına düşülmemelidir ve maksimum sıcaklık (ısıtma elemanı borusunun 3 mm önünde ölçülen en sıcak nokta) kesinlikle aşılmamalıdır (bkz. Teknik Veriler). Minimum hava miktarının altına düşüldüğünde, ısıtma gücü hemen kesilmelidir
- Yhtiyac halinde **hava damperini (9)** kullanarak hava miktarını azaltın.
- Hava akıyb yönünü dikkate alın.
- Tozlu hava söz konusu olduğunda Leister paslanmaz çelik filtresini kullanın. Bu filtre, **flanbın (8)** üzerine takılır. Özel yapıdaki tozlarda (örneğin metal, elektriđi ileten veya nemli tozlar), cihazda muhtemel kısa devrelerin önlenmesi için özel filtre kullanılmalıdır.



**Dikkat: Cihazı, her zaman hava beslemesi ile çalıştırın!**

## Bağlantı

- VULCAN SYSTEM, uzman kişiler tarafından bağlanmalıdır.
- Elektrik şebekesi bağlantısında, elektrik şebekesi ile bağlantıyı tüm kutuplardan kesen uygun bir donanım mevcut olmalıdır!
- Bağlantı kablolarının, ısıtma elemanı borusuna temas etmemesi ve püskürtülen sıcak havaya maruz kalmaması sağlanmalıdır.
- Cihaz, kullanma kılavuzunun 4. sayfasındaki (Kablo Bağlantısı Şeması / Wiring Diagram) ve 5. sayfasındaki (Arabirim / Interface) bağlantı şemasına ve terminal düzenine uygun olarak bağlanmalıdır:
  - **Bağlantı gövdesindeki (12)** kablo bağlantılarını yapın.
- **DYKKAT:** Kodlama paletinin ayarlarını kontrol edin (bkz. "Dahili kodlama paletinin yapılandırılması" bölümü).
- **Vidalar (13)** ile **bağlantı gövdesinin kapağını (12)** monte edin.
- VULCAN SYSTEM'i elektrik şebekesine bağlayın.
- Yhtiyaca bağlı olarak ilgili memeyi veya reflektörü, **ısıtıcı rezistans borusuna (14)** takın.
- Sıcak havanın engellenmeden çıkmasına dikkat edilmelidir. Aksi takdirde, oluşabilecek geriye doğru hava birikimi cihaza zarar verebilir (yangın tehlikesi!).
- Dikkat: "Teknik Veriler" altında belirtilen minimum hava miktarına uyulmalıdır.
- Cihazı açın.
- Cihazı, ısıtma çalışmasından sonra soğumaya bırakın.



## Nozul/Reflektör deđişimi



**Yanma tehlikesi!** Sıcak durumdaki ısıtma elemanı borusuna ve memeye dokunmayın. Memeyi veya yansıtıcıyı deđiştirirken cihazın soğumasını bekleyin.

## Dahili Dip Switch Konfigürasyonu

- Entegre kodlama şalteri ile ayarlanan farklı çalışma modları seçilebili  
Kodlama balterine, sadece kapalı durumdayken basın!
  - Cihaz üzerindeki kırmızı **potansiyometre (10)** ile ısıtma gücü kademesiz olarak ayarlanabilir 1 2
  - Arabirim aracıyla kademesiz ayarlanabilen ısıtma gücü 3 4
  - Cihaz üzerindeki kırmızı **potansiyometre (10)** ile sıcaklık kademesiz olarak ayarlanabilir 5 6
  - Arabirim aracıyla kademesiz ayarlanabilen sıcaklık 7 8
  - Entegre sıcaklık göstergesi (°C veya °F olarak)
- Cihaz, entegre ısıtma elemanı ve cihaz koruma fonksiyonu ile donatılmıştır (bkz. "Isıtma Elemanı ve Cihaz Koruması Fonksiyonu").
- Çeşitli çalışma modlarının seçilmesi için ayarlar:

Mode CLL = Closed Loop OPL = Open Loop	CLL Interf °F ON	OPL Pot °C ON	Çalışma modu kontrollü (güç ayarı) OPL	Çalışma modu kontrollü (sıcaklık ayarı) CLL	Gösterge
Potansiyometre modu (pot)			1 ON 1 2 3	5 ON 1 2 3	°C
			2 ON 1 2 3	6 ON 1 2 3	°F
Arabirim modu (Interf)			3 ON 1 2 3	7 ON 1 2 3	°C
			4 ON 1 2 3	8 ON 1 2 3	°F

### Çalışma modu kontrollü (güç ayarı) OPL

Ekranda, güç ayar değeri % olarak gösterilir ve sıcaklık güncel değeri gösterilir

490 Güncel değer  
75P Ayar değeri %

### Çalışma modu kontrollü (sıcaklık ayarı) CLL

Ekranda, sıcaklık güncel değerleri ve ayar değerleri gösterilir

395 Güncel değer  
450 Ayar değeri

## Isıtma Elemanı ve Cihaz Koruması Fonksiyonu

- Isıtyıcı rezistans veya cihaz çok ısındığında (çok sıcak girip havası veya ısı birikmesi), ısıtma elemanının güç beslemesi kesilir ve alarm rölesinin çalışma kontakları açılır. Isıtma elemanı koruma veya cihaz koruma fonksiyonu devreye girdikten sonra, emniyet sebeplerinden dolayı VULCAN SYSTEM'in sıfırlanması gereklidir!
- ÖNEMLİ:** Isıtma elemanı veya cihaz koruma fonksiyonu devreye girdiğinde yapılması gerekenler:
  - Cihazı, 10 saniye süreliğine elektrik şebekesinden ayırın
  - Hava beslemesini kontrol edin
  - Hava miktarını kontrol edin
  - Hava geçişini kontrol edin
  - Cihazın elektrik bağlantısını tekrar yapın



## Frekans dönüptürücülü (FU/FC) işletim

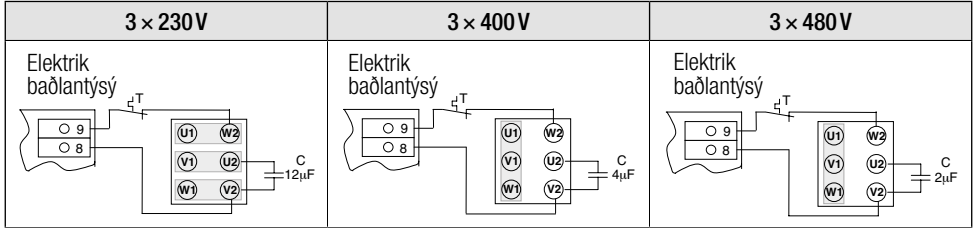
### FC550 Tipi Frekans Dönüptürücünün Yapılandırılması

- Bađlantı peması Sayfa 6 (Wiring Diagram)

Parametre	Nr.	Ayar deđeri
Min. frekans	01	20 Hz
Maks. frekans	02	60 Hz
Hızlandırma süresi	03	5 s
Yavaşlatma süresi	04	10 s
Dönüptürücü yapılandırması	05	Pr

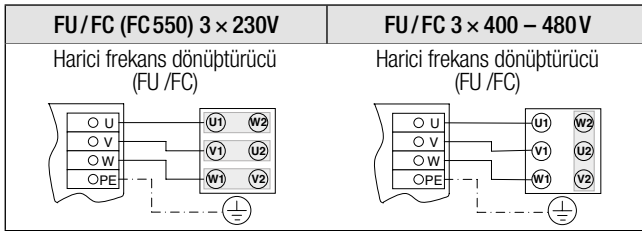
Parametre	Nr.	Ayar deđeri
Motor anma akımı	06	0.65 A
Motor anma devir sayısı	07	2790 rpm
Motor anma gerilimi	08	230
Motor güç faktörü	09	0.70
Sabit ayar deđeri 1	18	20 – 60 Hz
Maks. saat frekansı	37	18 kHz

### Fabrika çykıby motor bađlantısı



### Frekans Dönüptürücünün (FU/FC) Bađlantı Peması

- VULCAN SYSTEM'in üç farklı gerilim versiyonu bulunmaktadır ve fan, bir frekans dönüptürücü (FU/FC) ile 3 × 230 V ve 3 × 400 V beklinde kumanda edilebilmektedir.
- Frekans dönüptürücüyü dahili bađlantı ünitesine bađlamak için aşağıda belirtilen işlem adımlarına uyulmalıdır:
  - Beyaz ve kahverengi kablo damarlarını elektrik bađlantı ünitesinin 8 ve 9 numaralı terminallerinden sökün.
  - Kondansatörü (C) sökün.
  - Beyaz kablo damarlarının termik palterdeki (T) bađlantılarını bir izolasyon bandı ile izole edin ve dıpyarı taban uçlarını motor kasasına dođru geri bastırın.



## Error

Ekran	Tanım	Hatanın giderilmesi
Err 01	Cihaz sıcaklığı çok yüksek	Çevre sıcaklıđını kontrol edin Giriş havasını sıcaklıđını kontrol edin
Err 02	Isıtıcı eleman sıcaklığı çok yüksek	Hava miktarını kontrol edin
Err 03	Sıcaklık sensörü	Sıcaklık sensörü bağlantısını kontrol edin
Err 04 Err 05 Err 06 Err 07	Leister yetkili servisine haber verin	

## Eđitim

Leister Technologies AG firması ve bu firmaya ait yetkili servisler, kullanım ve uygulama konusunda ücretsiz kurslar vermektedir.

## 3D Çizimleri

3D çizimleri, yetkili servislerden ve [www.leister.com](http://www.leister.com) adresinden temin edilebilir.

## Aksesuar

- Sadece Leister firmasına ait aksesuarlar kullanılabilir.
- Leister firması, oldukça fazla çeşit aksesuar sunmaktadır, örneğin:
  - FC 550 tipi frekans dönüştürücü, Ürün No. 117.359
  - Sıcaklık regülatörü
  - Memeler
  - Reflektörler
- Aksesuarlar için bkz. [www.leister.com](http://www.leister.com)

## Servis ve Onarım

- Onarımlar, sadece yetkili Leister servisleri tarafından yapılmalıdır. Yetkili servisler, cihazın orijinal yedek parçalar kullanılarak devre planlarına ve yedek parça listelerine uygun olarak düzgün ve güvenilir bir şekilde onarım hizmeti sunmaktadır.

## Garanti

- Bu cihaz için doğrudan satış acentesi/satıcı tarafından sağlanan teminat ve garanti hakları satış tarihinden itibaren geçerlidir. (Sevk irsaliyesi ve faturayla belgelendirilmiş olmak kaydıyla) Teminat veya garanti talebinde üretim veya işleme hataları distribütör tarafından, cihazı yenisi ile değiştirme veya onarma suretiyle giderilir. Isıtma elemanları teminat veya garanti kapsamı dışındadır.
- Ek teminat veya garanti talepleri zorunlu kanun kapsamı dışındadır.
- Normal aşınma, aşırı yüklenme veya yanlış kullanım nedeniyle oluşan hasarlar garanti kapsamı dışındadır.
- Üzerinde satın alan tarafından değişiklik veya tadilat yapılmış olan cihazlar teminat veya garanti kapsamı dışındadır.

## Gratulujeme Vám ke koupi přístroje VULCAN SYSTEM !

Rozhodli jste se pro prvotřídní horkovzdušné dmychadlo od firmy Leister, které je vyrobeno z vysoce jakostních materiálů. Každý VULCAN SYSTEM je podroben přísné kontrole kvality, dříve než opustí náš podnik ve Švýcarsku.



Před uvedením do provozu si pozorně přečtěte návod k obsluze a uschovejte jej pro další použití.

## Horkovzdušné dmychadlo VULCAN SYSTEM

### Použití

Horkovzdušné dmychadlo VULCAN SYSTEM je vhodné pro zabudování do strojů, zařízení či přístrojů a je určeno k trvalému provozu.

K jeho nejdůležitějšímu způsobu použití patří například sušení a ohřívání, rozmrazování, urychlování a rozpouštění, sterilizování, vyhlazování, leštění, aktivování a uvolňování, oddělování a spojování tavením, smršťování, odstraňování.



### Varování



**Nebezpečí ohrožení života** při otevírání přístroje z důvodu odkrytí součástí a obvodů pod napětím. Před otevřením přístroje přístroj zcela odpojte od elektrické sítě.



**Nebezpečí požáru a exploze** při neodborném použití horkovzdušných přístrojů, především v blízkosti hořlavých materiálů a výbušných plynů.



**Nebezpečí popálení!** Nedotýkejte se trubky topného tělesa a trysky v horkém stavu. Přístroj nechte vychladnout. Proud horkého vzduchu nesměřujte na osoby a zvířata.



### Pozor



**Jmenovité napětí** uvedené na přístroji musí souhlasit se sít'ovým napětím. EN 61000-3-11;  $Z_{max} = 0.033 \Omega + j 0.021 \Omega$ . Popřípadě konzultujte s dodavatelem elektrické energie.



**Přístroj třídy ochrany I.** musí být uzemněn ochranným vodičem.



Přístroj musí být provozován **pod dohledem**. Teplo se může rozšířit i k hořlavým materiálům, které jsou mimo dohlednou vzdálenost.

Přístroj smí být používán výhradně **vyškolenými odborníky** anebo pod jejich dohledem. Dětem je použití přístroje zcela zakázáno.



Přístroj **chraňte před vlhkostí a mokrem**.

## Likvidace odpadu



Elektrické přístroje, příslušenství a obaly se musí odevzdat ekologické recyklaci.

**Pouze pro členské státy EU:** Nevyhazujte elektrické přístroje do domovního odpadu!

## Technické údaje

<b>Napětí</b>	V~	3 × 230		3 × 400		3 × 480	
<b>Výkon</b>	kW	6	10	6	11	6	11
<b>Frekvence</b>	Hz	50/60		50/60		50/60	
<b>Max. teplota vystupujícího vzduchu</b>	°C	650		650		650	
<b>Max. teplota vstupujícího vzduchu</b>	°C	65		65		65	
<b>Průtok vzduchu (20 °C)</b>	l/min.	850/1500		950/1700		950/1700	
<b>Max. statický tlak</b>	Pa	3100/4000		3100/4000		3100/4000	
<b>Hladina hluku</b>	L <sub>PA</sub> (dB)	65		65		65	
<b>Hmotnost</b> bez síťového přívodního kabelu	kg	9.3		9.3		9.3	
<b>Rozměry</b>		strana 3 (Size)		strana 3 (Size)		strana 3 (Size)	
<b>Značka konformity</b>		CE		CE		CE	
<b>Bezpečnostní značka</b>		Ⓢ		Ⓢ		Ⓢ	
<b>Třída ochrany I</b>		Ⓢ		Ⓢ		Ⓢ	
<b>Technické změny vyhrazeny</b>							
<b>Napájecí napětí není přepínatelné</b>							

- Topný výkon plynule nastavitelný potenciometrem
- Integrovaná ovládací elektronika
- Ochrana topného tělesa a přístroje proti přehřátí
- Bezuhlíkový motor dmyhadla řízený FU (měničem kmitočtu)
- Výstup alarmu
- Integrovaný regulátor teploty
- Integrovaná teplotní sonda
- Displej pro zobrazení požadovaných a skutečných hodnot (°C nebo °F)

## Technické údaje rozhraní

<b>Výstup relé</b>	Max. napětí	AC 250 V, DC 30 V
	Max. proudy	AC 3 A, DC 3 A
	Max. odpor kontaktů	100 m Ohm při DC 6 V / 1 A
	Druh kontaktu	SPST - NO
	Izolace IEC/EN 60065	AC 2000 V (50 - 60 Hz) 1 min

<b>Signální vstupy</b> s ochranou proti přepólování a korekcí nulového bodu	Izolace IEC/EN 60747-5-2	AC 1414 V Peak
	Napěťový vstup $U_c$ vztažený na GND iso	DC 0 - 10 V (zvlnění < 0.05 V při rozlišení 5 °C) (zvlnění < 0.1 V při rozlišení 1 %)
	Max. vstupní napětí	DC 12 V
	Jmenovitý vstupní odpor	280 kOhm
	Proudový vstup $I_c$ (2 vodičová technika)	DC 4...20 mA (zvlnění < 0.1 mA při rozlišení 5 °C) (zvlnění < 0.15 mA při rozlišení 1 %)
	Max. vstupní proud	DC 22 mA
	<b>Napájení</b> s ochranou proti přepólování bez oddělení od signálních vstupů	Jmenovitý vstupní odpor
Provozní napětí $U_s$ vztažené na GND iso	DC 15...24 V	
Max. provozní napětí	DC 25 V	
Příkon proudu	12 mA při DC 24 V	

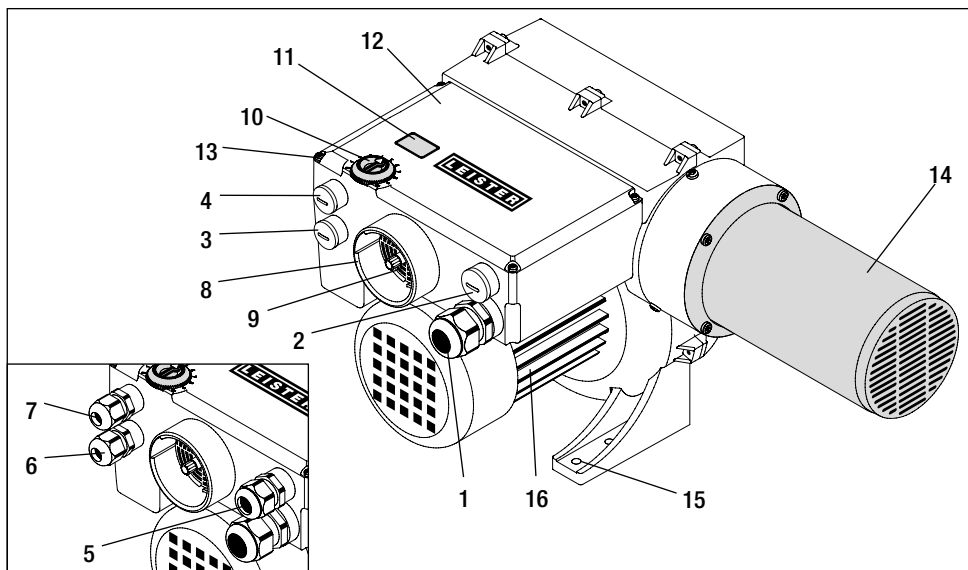
**POZOR:** Při použití ve formě vestavěného přístroje musí být v síťové přípojce nainstalováno vhodné zařízení pro odpojení od el. sítě ve všech pólech se vzdáleností kontaktů 3 mm.

**Kontakt alarmu:** SPST-NO 250 VAC / 30 VDC, 3 A  $\cos \varphi = 1$

## Technické údaje interního kódového spínače


<b>Open Loop nebo Closed Loop</b>	Nastavovací funkce výkonu	Stupeň nastavení OFF...100 %; 1% kroky
	Regulační funkce teploty	Zadání požadované hodnoty 50 °C...650 °C, 5 °C kroky)
<b>Zadání požadovaných hodnot potenciometrem nebo rozhraním</b>	Interní potenciometr	Požadovaná hodnota OFF...100 %; 50 °C ...650 °C
	Externí rozhraní	Požadovaná hodnota OFF...100 %; 50 °C ...650 °C

## Popis přístroje



- |   |   |
|---|---|
| 1 Šroubový konektor pro připojení k el. síti (namontován z výroby)      | 7 Šroubový konektor pro rozhraní (příbalen ve spojovacím pouzdru) |
| 2 Šroubový uzávěr pro měnič kmitočtu (namontován z výroby)              | 8 Příruba $\varnothing$ 60 mm                                     |
| 3 Šroubový uzávěr pro poplašné relé (namontován z výroby)               | 9 Vzduchové šoupátko  |
| 4 Šroubový uzávěr pro rozhraní (namontován z výroby)                    | 10 Potenciometr pro nastavení teploty                             |
| 5 Šroubový konektor pro měnič kmitočtu (příbalen ve spojovacím pouzdru) | 11 Displej  |
| 6 Šroubový konektor pro poplašné relé (příbalen ve spojovacím pouzdru)  | 12 Kryt a spojovací pouzdro                                       |
|   | 13 Šrouby pro spojovací pouzdro                                   |
|   | 14 Trubka topného tělesa  |
|   | 15 Montážní patka   |
|   | 16 Motor dmychadla  |

## Příprava

- Vyjměte VULCAN SYSTEM z obalu
- Uvolněte **šrouby (13)** a sundejte **kryt spojovacího pouzdra (12)**.
- Vyjměte výstražný štítek,  pozorně si jej přečtěte a uschovejte pro další použití.
- Odstraňte šroubové uzávěry (namontované z výroby) pro **měnič kmitočtu (2)**, **poplašné relé (3)** a pro **rozhraní (4)**.
- V případě potřeby namontujte příbalené **šroubové konektory pro měnič kmitočtu (5)**, **poplašné relé (6)** a pro **rozhraní (7)**.
- Jestliže nebude použito žádné rozhraní nebo FU/FC (měnič kmitočtu), je třeba odstranit **šroubové konektory (5/7)** a namontovat **šroubové uzávěry (2/4)**.

## Montáž

- Při montáži je třeba zajistit, aby
  - byl přiváděn pouze vzduch v daném teplotním rozsahu.
  - nedocházelo k hromadění tepla.
  - přístroj byl mimo proud horkého vzduchu z jiného přístroje.
- Přístroj chraňte před mechanickými vibracemi a otřesy.
- VULCAN SYTEM připevňte čtyřmi šrouby Ø M6 k **montážní patce (15)**.
- Montážní rozměry viz strana 3 rozměry / velikosti.

## Napájení vzduchem

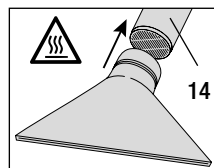
- K napájení vzduchem slouží integrované dmychadlo (berte zřetel na směr otáčení a kompresní ohřev)  
Pro ochranu přístroje a topného tělesa nesmí v žádném případě klesnout předepsané minimální množství vzduchu a nesmí být překročena maximální teplota vzduchu (teplota nejžhavějšího bodu měřena 3 mm před trubicí topného tělesa). Hodnoty viz technické údaje. Dojde-li k poklesu minimálního množství vzduchu, musí být okamžitě přerušen topný výkon.
- V případě potřeby snižte množství vzduchu **vzduchovým šoupátkem (9)**.
- Dodržujte správný směr proudění vzduchu.
- V případě prашného vzduchu použijte nerezový filtr Leister. Nasazuje se na **přírubu (8)**. U obzvláště kritického prachu (např. kovový, elektricky vodivý nebo vlhký prach) musíte použít speciální filtry, abyste zabránili zkratům v přístroji.



**Průtok vzduchu při provozu nesmí klesnout pod minimální průtok (viz.tech.údaje)**

## Připojení

- VULCAN SYSTEM musí připojit kvalifikovaná osoba.
- V síťové přípojce musí být nainstalováno vhodné zařízení pro odpojení od el. sítě ve všech pólech!
- Zajistěte, aby se přívodní vedení nedotýkala trubky topného tělesa a nebyla vystavena proudu horkého vzduchu.
- Přístroj je třeba připojit podle připojovacího schématu a uspořádání svorek na strana 4 (schéma zapojení / Wiring Diagram) a straně 5 (rozhraní / Interface) návodu k obsluze:
  - Proveďte zapojení pod **horním víkem (12)**.
- **POZOR:** Zkontrolujte nastavení kódového spínače (viz kapitola Konfigurace interního kódového spínače).
- Namontujte **kryt spojovacího pouzdra (12)** pomocí **šroubů (13)**.
- Připojte VULCAN SYSTEM k elektrické síti.
- Podle potřeby nasadte odpovídající trysku nebo reflektor na **trubicu topného tělesa (14)**.
- Dbejte na to, aby mohl horký vzduch volně proudit ven, jinak by mohlo z důvodu hromadění tepla dojít k poškození přístroje (nebezpečí požáru!).
- Pozor: Dodržujte předepsané minimální množství vzduchu dle technických údajů.
- Zapněte proud.
- Po ukončení provozu nechejte přístroj vychladnout průtokem vzduchu (je nutno zajistit el. blokaci spuštění ohřevačů bez chodu dmychadel).



## Výměna trysky / reflektoru



**Nebezpečí popálení!** Nedotýkejte se trubky topného tělesa a trysky v horkém stavu. Při výměně trysky nebo reflektoru nechejte přístroj vychladnout.



## Konfigurace interních přepínačů Dip Switch

- Podle volby různé provozní režimy, nastavitelné integrovaným DIP přepínačem

Kódový spínač použijte jen ve vypnutém stavu!

– Plynule nastavitelný topný výkon červeným **potenciometrem (10)** na řístroji \_\_\_\_\_

– Plynule nastavitelný topný výkon prostřednictvím rozhraní \_\_\_\_\_

– Plynule nastavitelná teplota červeným **potenciometrem (10)** na přístroji \_\_\_\_\_

– Plynule nastavitelná teplota prostřednictvím rozhraní \_\_\_\_\_

– Integrovaný **displej teploty (11)** v °C nebo °F

- Přístroj je vybaven integrovanou ochranou topného tělesa a přístroje

(viz kapitola Funkce ochrany topného tělesa a přístroje).

- Nastavení různých provozních režimů:

Mode	CLL Interf °F	OPL Pot °C	Řízený režim (zadání výkonu) OPL	Regulovaný režim (zadání teploty) CLL	Zobrazení
Režim potenciometr (Pot)			1 ON 	5 ON 	°C
			2 ON 	6 ON 	°F
Režim rozhraní (Interf)			3 ON 	7 ON 	°C
			4 ON 	8 ON 	°F

### Řízený režim (OPL)

Displej ukazuje

požadovanou hodnotu výkonu v % a skutečnou hodnotu teploty

490  
75 P °C

Skutečná hod.  
Požadovaná hod. %

### Regulovaný režim (CCL)

Displej ukazuje

skutečnou a požadovanou hodnotu teploty

395  
450 °C

Skutečná hod.  
Požadovaná hod.

## Funkce ochrany topného tělesa a přístroje

- Přehřeje-li se topné těleso nebo přístroj (příliš horký přívodní vzduch nebo hromadění tepla), přeruší se přívod energie k topnému tělesu a činný kontakt poplašného relé se otevře. Po spuštění ochrany topného tělesa nebo přístroje je z bezpečnostních důvodů nutné zpětné nastavení (reset) VULCAN SYSTEM!

- DŮLEŽITÉ:** Opatření při spuštění ochrany topného tělesa nebo přístroje

- Přístroj odpojte na dobu 10 sekund od sítě
- Zkontrolujte přívod vzduchu
- Zkontrolujte množství přiváděného vzduchu
- Zkontrolujte průchodnost vzduchu
- Přístroj opět připojte k el. síti

## FU/FC Měnič kmitočtu - provoz

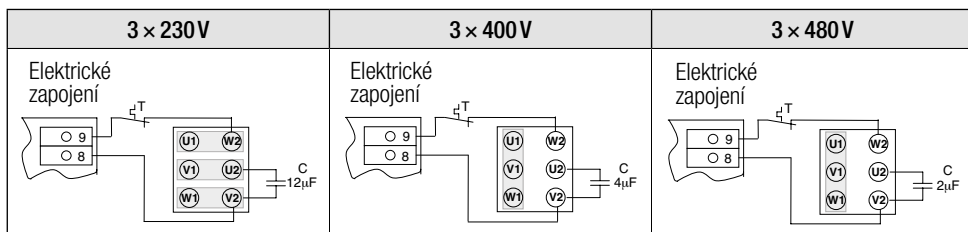
### Konfigurace měniče kmitočtu FC 550

- Připojovací schéma strana 6 (schéma zapojení)

Parametr	Č.	Nastavená hodnota
Min. frekvence	01	20 Hz
Max. frekvence	02	60 Hz
Doba zrychlení	03	5 s
Doba zpoždění	04	10 s
Konfigurace	05	Pr

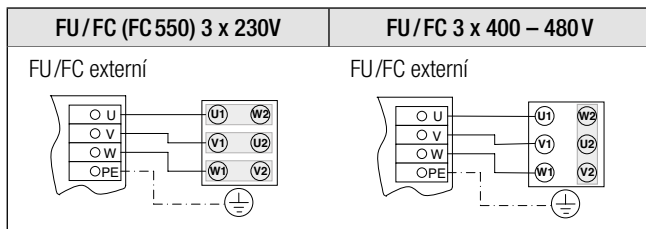
Parametr	Č.	Nastavená hodnota
Jmenovitý proud motoru	06	0.65 A
Jmenovitý počet otáček motoru	07	2790 rpm
Jmenovité napětí motoru	08	230
Účinnost motoru	09	0.70
Pevná požadovaná hodnota 1	18	20 – 60 Hz
Max. taktovací frekvence	37	18 kHz

### Stav připojení k motoru při dodání



### FU/FC Měnič kmitočtu – připojovací schéma

- VULCAN SYSTEM je k dispozici ve třech napěťových verzích a dmychadlo lze ovládat prostřednictvím FU/FC (měniče kmitočtu) napětím 3 × 230V und 3 × 400V.
- Pro spojení měniče kmitočtu s vnitřním obvodem je třeba dodržet následující kroky:
  - Odstraňte bílé a hnědé lanko ze svorky č. 8 a 9 elektrického obvodu.
  - Odstraňte kondenzátor (C).
  - Vývody bílých lanek odizolujte izolační páskou od teplotního spínače (T) a přečnívající konce zasuňte zpět skříňě motoru.



## Error

Displej	Význam	Odstranění chyby
Err 01	Teplota přístroje příliš vysoká	Kontrola okolní teploty Kontrola teploty přívodního vzduchu
Err 02	Teplota topného tělesa příliš vysoká	Kontrola množství vzduchu
Err 03	Teplotní sonda	Zkontrolujte připojení teplotní sondy
Err 04 Err 05 Err 06 Err 07	Kontaktujte servisní středisko firmy Leister	

## Školení

Firma Leister Technologies AG a její autorizovaná servisní střediska nabízejí bezplatné konzultace v rámci aplikací.

## 3D výkresy

3D výkresy jsou k dispozici ve Vašem servisním středisku nebo na [www.leister.com](http://www.leister.com).

## Příslušenství

- Je povoleno používat výhradně příslušenství firmy Leister!
- Firma Leister nabízí velký výběr příslušenství, např.
  - Měnič kmitočtu FC 550, č. výt. 117.359
  - Regulátory teploty
  - Trysky
  - Reflektory
- Příslušenství najdete na [www.leister.com](http://www.leister.com) / [www.leister.cz](http://www.leister.cz) / [www.leister.sk](http://www.leister.sk)

## Servis a opravy

- Opravy zadávejte výhradně autorizovaným servisním střediskům firmy Leister. Tato servisní střediska zaručují odborný a spolehlivý opravářský servis za použití originálních náhradních dílů podle schémat zapojení a seznamů náhradních dílů.

## Záruka

- Pro tento přístroj platí práva ohledně záruky nebo odpovědnosti za vady, poskytnutá přímým odbytovým partnerem / prodejcem od data koupě. V případě záručního nároku nebo nároku z odpovědnosti za vady (prokázání fakturou nebo dodacím listem) jsou výrobní vady nebo chyby při zpracování odstraněny odbytovým partnerem prostřednictvím dodávky náhradních dílů nebo opravou. Topná tělesa jsou vyloučena z odpovědnosti za vady nebo záruky.
- Další záruční nároky nebo nároky z odpovědnosti za vady jsou vyloučeny v rámci kogentního práva.
- Škody vzniklé přirozeným opotřebením, přetížením nebo neodbornou manipulací jsou z odpovědnosti za vady vyloučeny.
- U přístrojů, na nichž kupující provedl úpravy nebo změny, nelze uplatnit žádné záruční nároky nebo nároky z odpovědnosti za vady.

## 欢迎您购买 VULCAN SYSTEM!

您将从 Leister 得到一台由高品质材料制成的一流热风鼓风机。每台 VULCAN SYSTEM 在离开瑞士工厂之前都已经进行了严格的质检。



投入运行前请您仔细阅读本使用手册并妥善保管以备使用。

## 热风鼓风机 VULCAN SYSTEM

### 应用

VULCAN SYSTEM 热风器适合安装在机器、设备或装置内，可以持续运行。

其主要应用于例如烘干和加热、解冻、加速溶解、灭菌、修平、上光、活化和溶化、分解和熔化、收缩、清除。



### 警告



打开设备时，接触带电组件和暴露在外的接口会导致生命危险。打开设备前必须将设备**全极**断电。



热风设备使用不当，尤其是在可燃物和易爆气体附近使用时有造成**火灾和爆炸**的危险。



**燃烧危险!** 不要触摸热的加热管元件和喷嘴。冷却设备。热空气射流切勿指向人或动物。



### 注意



所设定的设备**额定电压**务必要与电源电压保持一致。

EN 61000-3-11;  $Z_{max} = 0.033 \Omega + j 0.021 \Omega$

必要时请咨询电力供应公司。



防护等级为 I 的设备必须通过地线接地。



设备**运行时必须进行监控**。热气可能喷到视线之外的可燃物上。只能由**受过培训的专业人员**或在其监督下操作设备。儿童不得使用该设备。



注意设备应**防潮防湿**。

## 回收



电器、附件及包装均应以环保方式进行回收。**仅针对欧盟国家：**请不要将电器按家庭垃圾处理！

## 技术参数

电压	V~	3 × 230		3 × 400		3 × 480	
功率	kW	6	10	6	11	6	11
频率	Hz	50/60		50/60		50/60	
排气口最高温度	°C	650		650		650	
进气最高温度	°C	65		65		65	
气量 (20 °C)	l/min.	850/1500		950/1700		950/1700	
最大静态压力	Pa	3100/4000		3100/4000		3100/4000	
发射声压级	L <sub>pA</sub> (dB)	65		65		65	
重量 不含电源连接线	kg	9.3		9.3		9.3	
质量		第 3 页 (尺寸)		第 3 页 (尺寸)		第 3 页 (尺寸)	
市场准入标志		CE		CE		CE	
安全标记		Ⓢ		Ⓢ		Ⓢ	
防护等级 I		Ⓛ		Ⓛ		Ⓛ	
保留技术更改权利。 连接电压不可变							

- 可借助电位计无级调节发热量
- 集成导电电子部件
- 防止加热元件和设备过热
- 带 FU 变频器的热风机无刷电机 - 可控
- 警报输出端
- 集成温度调节器
- 集成温度探头
- 显示额定值和实际值的显示屏 (°C 或 °F)

## 接口技术参数

继电器输出端	最大电压	AC 250V, DC 30V
	最大电流	AC 3A, DC 3A
	最大接触电阻	100m, 当电压和电流为 DC 6V / 1A 时
	接触类型	SPST-NO
	IEC/EN 60065 标准绝缘	AC 2000V (50-60Hz) 1 min
信号输入端 带反极性保护和零点修正	IEC/EN 60747-5-2 标准绝缘	AC 1414VPeak
	与 GND iso 相关的电压输入 $U_c$	DC 0-10V (波纹电压 < 0.05V, 当 5°C 时溶解) (波纹电压 < 0.1V, 当 1% 时溶解)
	最大输入电压	DC 12V
	额定输入电阻	280kOhm
	电流输入 $I_c$ (两线制技术)	DC 4...20mA (波纹电流 < 0.1mA, 当 5°C 时溶解) (波纹电流 < 0.15mA, 当 1% 时溶解)
	最大输入电流	DC 22mA
	额定输入电阻	160Ohm
供电 带反极性保护无需断开信号输入端	与 GND iso 相关的工作电压 $U_s$	DC 15...24V
	最大工作电压	DC 25V
	电流消耗	12mA bei DC 24V

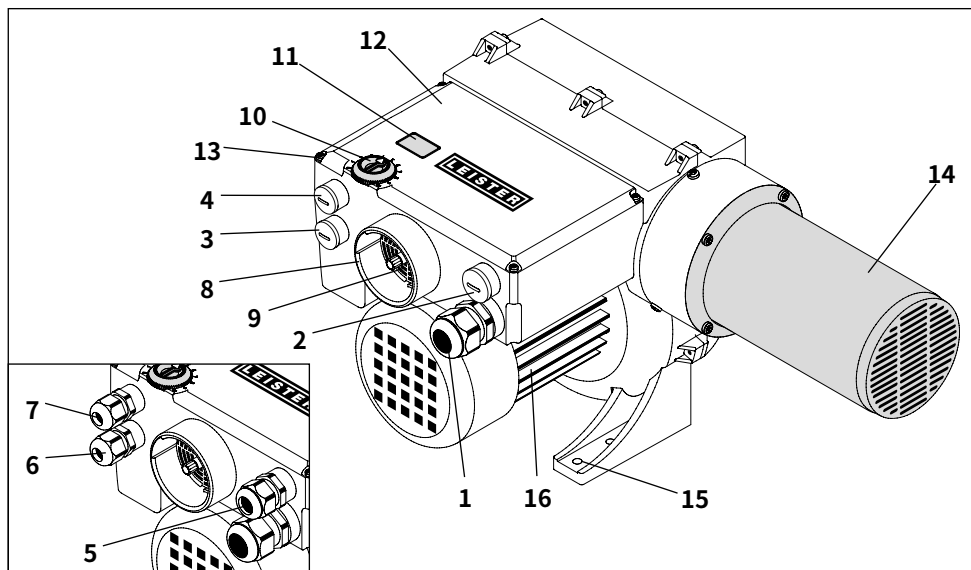
**注意：** 在作为安装装置使用时，电源接头内必须存在一个触点间隙为 3mm 的适合全极点断开的装置。

**警报触点：** SPST-NO 250VAC / 30VDC, 3A  $\cos \varphi = 1$

## 内置编码开关的技术参数


开环或闭环	功率调控功能	调控幅度 关...100%； 每步 1%
	温度调节功能	预设额定值 50°C...650°， 每步 5°C
额定值预设电位计或接口	内部电位计	额定值 关...100% 或 50°C ...650°C
	外部接口	额定值 关...100% 或 50°C ...650°C

## 设备描述



- |                               |                            |
|-------------------------------|----------------------------|
| 1 电源接头的电缆螺栓连接<br>(由厂方安装)      | 7 接口的电缆螺栓连接<br>(随附于连接器外壳内) |
| 2 变频器的闭锁螺栓<br>(由厂方安装)         | 8 法兰直径为 60 mm              |
| 3 警报继电器的闭锁螺栓<br>(由厂方安装)       | 9 空气闸阀                     |
| 4 接口的闭锁螺栓<br>(由厂方安装)          | 10 用于温度设置的电位计              |
| 5 变频器的电缆螺栓连接<br>(随附于连接器外壳内)   | 11 显示屏                     |
| 6 警报继电器的电缆螺栓连接<br>(随附于连接器外壳内) | 12 盖板和连接器外壳                |
|                               | 13 连接器外壳的螺栓                |
|                               | 14 加热管元件                   |
|                               | 15 安装底座                    |
|                               | 16 风机电机                    |

## 准备

- 将 VULCAN SYSTEM 从包装中取出。
- 通过松开螺栓 (13)，移除连接器外壳盖板 (12)。
- 移除警示标签，仔细阅读  并妥善保管，以便以后使用。
- 移除变频器 (2)、警告继电器 (3) 和接口 (4) 的闭锁螺栓 (由厂方安装)。
- 在必要时安装随附的用于变频器 (5)、警报继电器 (6) 和接口 (7) 的电缆螺栓连接。
- 如果不使用任何接口或 FU/F FC (变频器)，则必须移除电缆螺栓连接 (5 / 7)，并安装闭锁螺栓 (2 / 4)。



## 安装

- 安装必须确保：
  - 仅供给低温空气。
  - 不得出现（热量）倒流。
  - 设备不得受到另一个设备的热风射流的作用。
- 对设备采取防止机械振动和震荡的保护措施。
- 用四个 Ø M6 螺栓将 VULCAN SYTEM 固定在**安装底座 (15)** 上。
- 装配尺寸参见第 3 页：尺寸 (Size)。

## 供气

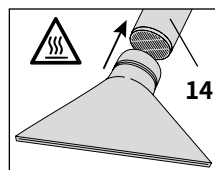
- 内置风机用作供气装置（注意旋转方向和压缩加热）
- 为了保护设备和加热元件，空气流量在任何情况下不得低于规定的最小值，且温度（在加热管元件前 3 mm 处的测得的最高温度）在任何情况下不得超过最大值。如果空气流量低于最小值，则必须立即中断加热（请参见技术参数）。
- 在需要时通过**空气闸阀 (9)** 降低空气量。
- 注意气流方向。
- 当空气中含有灰尘时，须使用 Leister 不锈钢过滤器。可在**法兰 (8)** 上推动。当含有特殊的灰尘（例如金属尘埃、导电尘埃或潮湿的灰尘）时，必须使用专用的过滤器，以避免装置内发生短路。



**注意：设备须始终在接通供气的前提下运行！**

## 连接

- VULCAN SYSTEM 必须由专业人员进行连接
- 电源接头中必须具备适当的全极关断设备！
- 必须确保接触不到加热管元件的连接管道，且连接管道不得暴露在热风射流下。
- 设备必须按照使用手册第 4 页（接线图）、第 5 页（接口）中的接线图和端子分布进行连接：
  - 在**连接外壳 (2)** 中进行布线。
- 注意：检查编码开关设置（参见内置编码开关配置一章）。
- 使用**螺栓 (13)** 安装**连接器外壳盖板 (12)**。
- 将 VULCAN SYSTEM 接通电源。
- 根据需要将相应的喷嘴或反射器套装在**加热管元件 (14)** 上。
- 必须注意，热风可以顺利喷出，否则热量积聚会导致设备损坏（火灾危险！）。
- 注意：遵守符合技术数据保证空气流量不低于最小值。
- 接通电源。
- 在加热工作完成后，使设备冷却。



## 喷嘴/反射器更换



**燃烧危险！**切勿触摸高温状态下的加热管元件和喷嘴。  
在更换喷嘴或反射器前须冷却设备。

## 内部 DIP 开关配置

- 可以选择由内置编码开关设置的各种运行模式  
仅在关闭状态下操作编码开关！
  - 通过设备上的红色电位计可无级调节发热量
  - 可通过接口对加热功率进行无级设置
  - 通过设备上的红色电位计可无级调节温度
  - 可通过接口对温度进行无级设置
  - 内置式温度显示，单位：°C 或 °F
- 设备配备了内置的加热元件保护器和设备保护器  
(参阅加热元件和设备保护功能)。
- 用于选择不同运行模式的设置：

1 2  
3 4  
5 6  
7 8

Mode CLL = Closed Loop (闭环) OPL = Open Loop (开环)	CLL Interf °F ON	Pot °C ON	OPL Pot °C ON	调节模式 (功率默认设置) OPL	控制模式 (温度默认设置) CLL	显示
电位计模式 (Pot)				<b>1</b> 	<b>5</b> 	°C
				<b>2</b> 	<b>6</b> 	°F
接口模式 (Interf)				<b>3</b> 	<b>7</b> 	°C
				<b>4</b> 	<b>8</b> 	°F

### 调节模式 (OPL)

显示屏显示  
功率额定值 (单位：%)  
和温度实际值

实际值  
额定值 %

### 控制模式 (CCL)

显示屏显示  
温度实际值和额定值

实际值  
额定值

## 加热元件和设备保护功能

- 如果加热元件或装置温度过高 (进气温度过高或热量积聚)，则加热元件的功率输入将中断，警报继电器的工作触点断开。在加热元件保护装置或设备保护装置响应后，出于安全原因，VULCAN SYSTEM 必须复位 (Reset)！
- **重要：**加热元件保护器或设备保护器动作时应采取的措施
  - 将设备断电 10 秒
  - 检查进气
  - 检查空气流量
  - 检查空气通道
  - 重新接通设备电源

## FU/FC 变频器 - 运行

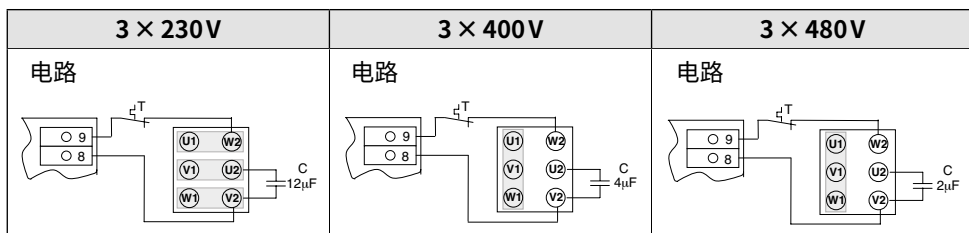
### FC 变频器 550的配置

- 接线图，第 6 页 (Wiring Diagram)

参数	编号	设置值
最小频率	01	20 Hz
最大频率	02	60 Hz
加速时间	03	5 s
滞后时间	04	10 s
变频器配置	05	Pr

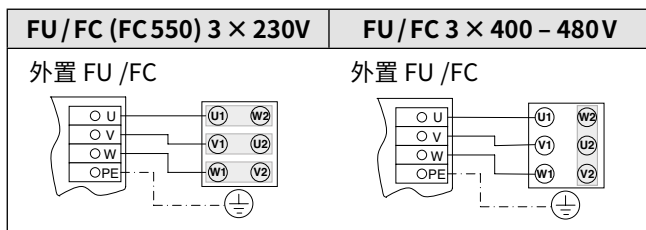
参数	编号	设置值
电机额定电流	06	0.65 A
电机额定转速	07	2790 rpm
电机额定电压	08	230
电机功率因数	09	0.70
固定额定值 1	18	20 – 60 Hz
最大循环频率	37	18 kHz

### 电机接口 (交付状态)



### FU/FC 变频器接线图

- VULCAN SYSTEM 具备三种电压类型，风机可借助 FU/FC（变频器）调节为 $3 \times 230V$ 和 $3 \times 400V$ 。
- 为将变频器与内部线路连接，必须遵照下面的步骤进行操作：
  - 将白色和褐色绞合线从电路中编号为 8 和 9 的端子上移除。
  - 移除电容器 (C)。
  - 使用绝缘带将白色绞合线接头与温度开关 (T) 隔离，并将突出的末端推回到电机箱内。



## 故障

显示屏	名称	故障排除
Err 01	设备温度过高	检查环境温度 检查进气温度
Err 02	加热元件温度过高	检查空气量
Err 03	温度探头	检查温度探头连接
Err 04 Err 05 Err 06 Err 07	联系 Leister 服务站	

## 培训

Leister Technologies AG 及其授权服务点为您提供免费的设备应用课程。

## 3D 图纸

3D 图纸可向服务网点或通过 [www.leister.com](http://www.leister.com) 订购。

## 配件

- 只可使用 Leister 配件。
- Leister 提供品种繁多的配件，例如
  - FC 550 变频器，货号 117.359
  - 温度调节器
  - 喷嘴
  - 反射器
- 更多配件，参见 [www.leister.com](http://www.leister.com)

## 售后服务和维修

- 只能由得到授权的 Leister 服务网点进行维修工作。这样才能保障按照电路图和备件清单并使用原装备件进行专业可靠的维修服务。

## 质量保证

- 此设备自购买之日起适用直销代理/销售商提供的担保或保修权利。若因生产或加工问题提出担保或保修要求（通过账单或供货单证明），此类问题将由经销商通过更换备件或维修予以排除。加热元件不属于担保或保修范围。
- 其他担保或保修要求均依照强制性法规予以排除。
- 由正常磨损、过载或不当操作造成的损坏不可享受保修服务。
- 若购买者对设备进行改装或更改，则不再享受担保或保修服务。

产品中有毒物质的名称及含量		有害物质						
		铅 (Pb)	汞 (Hg)	镉 (Cd)	六价铬 (Cr(VI))	多溴联苯 (PBB)	多溴二苯醚 (PBDE)	
塑料外壳	○	○	○	○	○	○	○	
金属外壳/螺丝/轴承/夹钳	○	○	○	×	○	○	○	
电机组件	○	○	○	○	○	○	○	
控制组件(开关、PCB、热 电偶等)	×	○	○	×	○	○	○	
电源线/连接线	×	○	○	○	○	○	○	
加热芯	×	○	×	×	○	○	○	
<p><b>本表格依据SJ/T 11364的规定编制。</b>                      ○：表示该有害物质在该部件所有均质材料中的含量均在GB/T 26572规定的                      限量要求以下。                      ×：表示该有害物质至少在该部件的某一均质材料中的含量超出GB/T                      26572 规定的限量要求。</p>								



使用を開始する前に取扱説明書をよくお読みになり、いつでも参照できる場所に保管してください。

## 熱風機

### VULCAN SYSTEM

#### 用途

熱風機 VULCAN SYSTEM は機械、システム、装置への取り付けに適しており、連続使用できるように設計されています。

本製品の最も重要な使用法は、例えば、乾燥および加熱、解凍、加速および溶解、殺菌、滑らかにすること、光沢を付けること、活性化および弛緩、分離および融合、収縮などです。



#### 警告



装置のカバーを開くと、通電した部品や接続部が露出して死亡事故をまねくおそれがあります。装置のカバーを開く前に、電源/本線電源のプラグをソケットから抜いておいてください。



誤った熱風機の取り扱い方をすると、特に燃焼する素材や爆発する可能性のあるガスの近くで使用すると、**火災および爆発の危険**があります。



**火傷の危険!** 高温になっている加熱エレメントパイプとノズルに触れないでください。熱風機を冷却してください。熱風を人や動物に向けしないでください。



#### 注意



機器に記されている**定格電圧**は電源電圧と一致していません。EN 61000-3-11;  $Z_{max} = 0.033 \Omega + j 0.021 \Omega$ 。必要であれば、電力会社にご相談ください。



保護等級Iの装置は、保護接地用の端子が付いたソケットに接続してください。



熱風機は**必ず監視下**で使用してください。目に見えないところで、熱が可燃素材に達していることがあります。

熱風機は、必ず**熟練者**または熟練者の監視下で使用してください。決してお子様に使用させないでください。



熱風機が湿ったり濡れたりしないようにしてください。

## 廃棄



電子機器、アクセサリ、梱包材は、環境に配慮し必ず分別の上リサイクルしてください。  
EU諸国において、電子機器を一般ごみで廃棄することは固く禁じられています。

## テクニカルデータ

電圧	V~	3 × 230	3 × 400	3 × 480
電力	kW	6 10	6 11	6 11
周波数	Hz	50/60	50/60	50/60
排気口最高温度	°C	650	650	650
最高吸気温度	°C	65	65	65
風量(20°C)	l/min.	850/1500	950/1700	950/1700
最大静圧	Pa	3100/4000	3100/4000	3100/4000
騒音	L <sub>pA</sub> (dB)	65	65	65
重量 電源ケーブルなし	kg	9.3	9.3	9.3
寸法		3 ページ (寸法)	3 ページ (寸法)	3 ページ (寸法)
適合マーク		CE	CE	CE
安全マーク		Ⓢ	Ⓢ	Ⓢ
保護等級 I		Ⓢ	Ⓢ	Ⓢ

本書に記載している内容は、予告なしに変更になる事があります。詳しい内容は別途お問い合わせください。

電源電圧の切り替えはできません。

- 加熱性能をポテンシオメーターで無段階調節可能
- 内蔵電力変換装置
- 加熱エレメント/機器のオーバーヒート保護
- ブラシレスブロワーモーターをFU-で制御可能
- 警報出力
- 内蔵サーモスタット
- 内蔵プローブ
- 規定/実測値表示ディスプレイ(°C または°F)



## インターフェースのテクニカルデータ

リレー出力	最大電圧	AC 250V, DC 30V
	最大電流	AC 3A, DC 3A
	最大接触抵抗	100m0hm (DC 6V / 1Aの場合)
	接点形式	SPST-NO
	絶縁 IEC/EN 60065	AC 2000V (50-60Hz) 1min

信号入力 逆極性保護および零位補正機能付き	絶縁 IEC/EN 60747-5-2	AC 1414Vピーク
	GND ISOに関する電圧入力 $U_c$	DC 0-10V (リップル < 0.05V、 5°C溶解の場合) (リップル < 0.1V、 1%溶解の場合)
	最大入力電圧	DC 12V
	公称入力インピーダンス	280k0hm
電源 逆極性保護付き 信号入力の切断なし	電流入力 $I_c$ (2芯導体技術)	DC 4...20mA (リップル < 0.1mA、 5°C溶解の場合) (リップル < 0.15mA、 1%溶解の場合)
	最大入力電流	DC 22mA
	公称入力インピーダンス	1600hm
	GND ISOに関する動作電圧 $U_s$	DC 15...24V
	最大動作電圧	DC 25V
	消費電流	12mA (DC 24Vの場合)

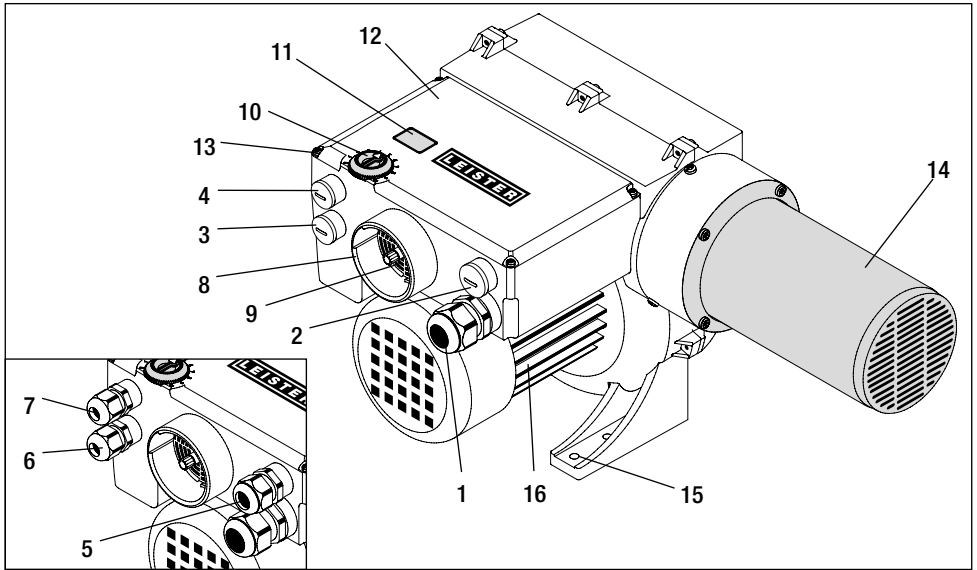
警告：組み込み式装置としてご使用になる場合、電源には電源/本線電源のプラグセットから抜くために適した装置をご使用ください(接点間の距離：3mm)。

警報接点：SPST-NO 250 VAC / 30 VDC, 3A  $\cos \varphi = 1$

## 内部コーディングスイッチのテクニカルデータ


開ループまたは閉ループ	出力制御機能	設定レベル OFF~100%; 1%刻み
	温度調節機能	規定値 50°C~ 650°C 5°C刻み
規定値 ポテンシオメーターまたは インターフェース	内部ポテンシオメーター	規定値 OFF~100%または 50°C~ 650°C
	外部インターフェース	規定値 OFF~100%または 50°C~ 650°C

## 概要



- |                                  |                                    |
|----------------------------------|------------------------------------|
| 1 電源接続用ケーブルグランド<br>(製造時に装着)      | 7 インターフェース用ケーブルグランド<br>(接続ボックスと同梱) |
| 2 周波数変換機用スクリュープラグ<br>(製造時に装着)    | 8 フランジ (60mm径)                     |
| 3 警報用リレー用スクリュープラグ<br>(製造時に装着)    | 9 エアスライドゲートバルブ                     |
| 4 インターフェース用スクリュープラグ<br>(製造時に装着)  | 10 温度調節用ポテンシオメーター                  |
| 5 周波数変換機用ケーブルグランド<br>(接続ボックスと同梱) | 11 ディスプレイ                          |
| 6 警報用リレー用ケーブルグランド<br>(接続ボックスと同梱) | 12 カバーおよび接続ボックス                    |
|                                  | 13 接続ボックス用ボルト                      |
|                                  | 14 加熱エレメントチューブ                     |
|                                  | 15 取り付け用ベース                        |
|                                  | 16 ブLOWERモーター                      |

## 準備

- VULCAN SYSTEM を梱包から取り出します。
- ボルト (13)を緩めて、**接続ボックスのカバー (12)**を取り外します。
- 注意事項が記載された紙を取り出して  をよく読み、今後使用する時のために保管しておいてください。
- **周波数変換機 (2)、警報用リレー (3)インターフェース (4)用スクリュープラグ**を取り外します。
- 必要に応じて、同梱の**周波数変換機用ケーブルグランド (5)、警報用リレー用ケーブルグランド (6)、インターフェース用ケーブルグランド (7)**を取り付けます。
- インターフェースまたはFU/FC (周波数変換機) を使用しない場合は、**ケーブルグランド (5/7)**を取り外し、**スクリュープラグ (2/4)**を取り付けてください。

## 取り付け

- 取り付け作業を行う時は、以下の点をお守りください。
  - 必ず冷たい空気を送ること。
  - 熱が蓄積されないこと。
  - 他の装置の熱風が本装置に当たらないようにすること。
- 本装置を機械的な振動や揺れから保護してください。
- VULCAN SYTEM を M6 ボルト 4 本で**取り付け用ベース (15)** に固定します。
- 取り付け寸法については、3、4、5、6 ページの寸法/サイズを参照してください。

## 吸気

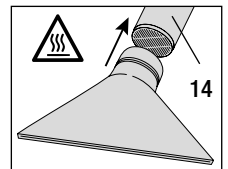
- 内蔵されているブロワーは吸気用に使います (回転方向と圧縮加熱に注意)。
- 本装置と加熱エレメントを保護するため、規定の最低風量に満たなかったり、最高温度 (最も熱い個所は加熱エレメントパイプから 3 mm 前で測定します) を超えたりすることがないようにしてください。最低風量に満たない場合は、直ちに加熱を中止してください (テクニカルデータ参照)。
- エア量は、必要に応じて**エアスライドゲートバルブ (9)** で減らします。
- エアの流れる方向に注意してください。
- 埃っぽい場所では、Leister ステンレスフィルターを使用してください。**フランジ (8)** に取り付けることができます。特に埃がひどい場所では (金属粉、導電性の埃、湿った埃など)、装置内でショートしないように特殊なフィルターを使用する必要があります。



**警告：本装置は、必ず吸気装置と共にご使用ください。**

## 接続

- VULCAN SYSTEM の接続は、専門技術者が行ってください。
- 電源には、電源/本線電源のプラグをソケットから抜くために適した装置をご使用ください。
- 接続ケーブルが加熱エレメントパイプに触れず、熱風にさらされないようにしてください。
- 本装置は、取扱説明書の 4 ページ (配線図) および 5 ページ (インターフェース) の接続図 および端子割り当てに従って接続してください。
  - 接続ボックス (12) 内の配線を取り回してください。
- 警告：コーディングスイッチの設定を確認してください (内部コーディングスイッチの設定の章を参照)。
- **接続ボックスカバー (12) をボルト (13) で固定します。**
- VULCAN SYSTEM を電源に接続します。
- 必要に応じて、対応するノズルまたはリフレクターを**加熱エレメントパイプ (14)** に取り付けます。
- 熱が蓄積して本装置が損傷する可能性があるため (火災の危険!)、熱風が外へ自由に流れることを確認してください。
- 警告：テクニカルデータに記載されている最低風量を守ってください。
- 電源をオンにします。
- 加熱後、本装置を冷却してください。



## ノズル/リフレクターの交換

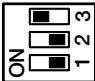

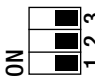
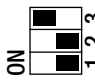
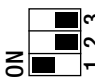
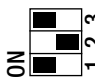







火傷の危険！高温の加熱エレメントパイプやノズルに触れないでください。ノズル/リフレクター交換の際には、装置を冷却してください。

## 内部ディップスイッチの構成

- 様々な作動モードを選択できます(内蔵型コーディングスイッチで調節します)。コーディングスイッチは、必ずオフにした状態で操作してください！
  - 装置に付いている赤いポテンシオメーターにより、加熱を無段階に調節できます。
  - インターフェースによる無段階の調節が可能な加熱
  - 装置に付いている赤いポテンシオメーターにより、温度を無段階に調節できます。
  - インターフェースによる無段階の調節が可能な温度
  - 内蔵型温度ゲージ(°Cまたは°F)
- 本装置には加熱エレメント/装置保護が内蔵されています。(加熱エレメント/装置保護機能の章を参照)
- 各作動モードを選択するための設定：

1	2
3	4
5	6
7	8

Mode CLL = Closed Loop OPL = Open Loop	CLL Interf °F	 OPL Pot °C	オープンループモード (出力設定) OPL	制御モード (温度設定) CLL	表示
ポテンシオメーターモード (Pot)	ON		1 ON 	5 ON 	°C
			2 ON 	6 ON 	°F
インターフェースモード (Interf)	ON		3 ON 	7 ON 	°C
			4 ON 	8 ON 	°F

調整モード (OPL)  
ディスプレイに出力の  
規定値(%)と温度の実  
測値が表示されます


**実測値**  
**規定値(%)**

制御モード (CCL)  
ディスプレイに温度  
の実測値と規定値が  
表示されます。


**実測値**  
**規定値**

## 加熱エレメント/装置保護機能

- 加熱エレメントまたは本装置がオーバーヒートすると(吸気が温かすぎる、または熱が蓄積された)、加熱エレメントへの電源供給が遮断され、アラームリレーの作動端子が開きます。加熱エレメント保護または装置保護が作動した場合、VULCAN SYSTEMのリセットが必要です。
- 重要：加熱エレメント/装置保護が作動した時の措置
  - 本装置を10秒間電源から外します。
  - 吸気を点検します。
  - 風量を点検します。
  - 空気の流れを点検します。
  - 本装置を再び電源に接続します。

## FU/F FC 周波数変換機 - 作動

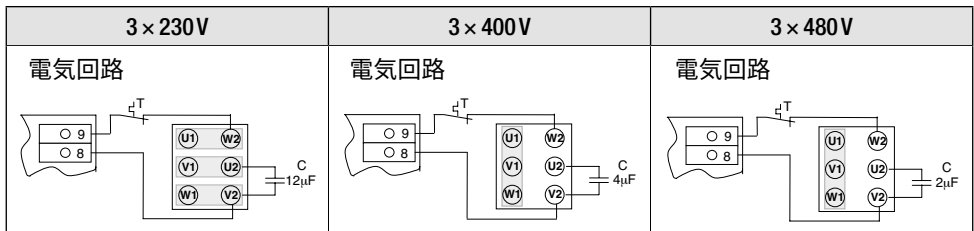
### 周波数変換機の設定、FC550

- 接続図ページ 6 (配線図)

パラメーター	No.	設定値
最低周波数	01	20 Hz
最高周波数	02	60 Hz
加速時間	03	5 s
減速時間	04	10 s
ドライブ構成の設定	05	Pr

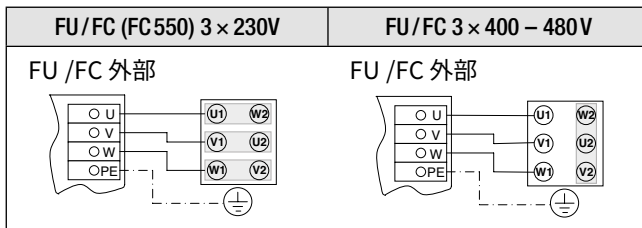
パラメーター	No.	設定値
モーター定格電流	06	0.65 A
モーター定格回転数	07	2790 rpm
モーター定格電圧	08	230
モーター力率	09	0.70
規定値 1	18	20 - 60 Hz
最高クロック周波数	37	18 kHz

### 初期状態のモーター接続



### FU/FC 周波数変換機、接続図

- VULCAN SYSTEM には3種類の電圧バージョンがあり、ブローワはFU/FC (周波数変換機) により3×230Vおよび3×400Vで制御することができます。
- 周波数変換機を内部回路に接続するには、以下の手順を行う必要があります。
  - 電気回路のターミナルNo.8と9から白色および茶色の素線を外します。
  - コンデンサー (C) を外します。
  - 温度スイッチ (T) の白色の素線のコネクションを絶縁テープで絶縁処理し、付き出している端部をモーターボックスの中に戻します。



## エラー

表示	名称	エラー解消
Err 01	機器の温度が高すぎる	周囲温度を確認してください 吸気温度を確認してください
Err 02	加熱エレメントの温度が高すぎる	風量を確認してください
Err 03	温度プローブ	温度プローブの接続を点検する
Err 04 Err 05 Err 06 Err 07	Leister サービスステーションにお問い合わせください	

## トレーニング

Leister Process Technologies とその認定サービスセンターは、使用方法に関する無料のコースを提供しています。

## 3D図面

3D画像は、担当のサービスステーションまたはホームページ([www.leister.com](http://www.leister.com))で確認できます。

## アクセサリ

- Leister 製品には専用アクセサリのみをご使用ください。
- Leister 社は豊富な付属品を揃えています。
  - 周波数変換機 FC 550、品番 117.359
  - サーマスタット
  - ノズル
  - リフレクター
- アクセサリにつきましては[www.leister.com](http://www.leister.com)をご覧ください。

## サービスと修理

- 修理は Leister の認定サービスセンターでのみ実施してください。認定サービスセンターでは、回路図と交換部品リストに準じたオリジナルの交換部品を使用し、適切で信頼できる修理サービスを保証します。

## 保証

- 当機器には直接の販売店パートナーにより保証または保証サービス権利がお買い上げの日付より有効となります。保証または保証サービスを請求なさる場合には（領収書または納品書等の証明書が必要）、製造ミスまたは加工ミスが販売パートナーにより交換品をお届けするか、または修理するなど処理されます。ヒーターエレメントは保証サービスまたは保証内容から外されています。
- その他の保証および保証サービスの請求は、強行法規の範囲内で認められません。
- 使用の過程で生じる自然な摩耗、過負荷、不適切な使用に起因する損傷は保証の対象外となります。
- お客様が改造や変更を行った場合、当社では一切の責任を負いかねます。また、このような製品も保証の対象外となります。



PLASTIC WELDING PRODUCTS | INDUSTRIAL HEATING & LASER SYSTEMS

Leister Technologies AG | Galileo-Strasse 10 | 6056 Kägiswil | Switzerland  
phone: +41 41 662 74 74 | leister@leister.com | www.leister.com | www.weldy.com

## Declaration of incorporation

(in terms of the EC machinery directive 2006/42/EC; Appendix II B)

### Leister Technologies AG

Galileo-Strasse 10, CH-6056 Kaegiswil/Switzerland

hereby declares the partly completed machinery

**Designation** Hot Air Blower

**Type** VULCAN

**Option** SYSTEM

- as far as it is possible from the scope of supply – fulfills the applicable essential requirements of the EC machinery directive (2006/42/EC).

The partly completed machinery furthermore complies with the provisions of the following EC directive(s):

<b>EC directive(s)</b>	2014/30/EU (EMC Directive)
	2014/35/EU (Low Voltage Directive)
	2011/65/EU (RoHS Directive)

<b>Harmonised standards</b>	EN ISO 12100, EN 55014-1, EN 55014-2, EN 61000-6-2, EN 61000-3-2, EN 61000-3-3, EN 61000-3-12, EN 61000-3-11 ( $Z_{max}$ ), EN 62233, EN 60335-2-45, EN 50581
-----------------------------	--

In addition, we declare the relevant technical documentation for this partly completed machinery is compiled in accordance with Annex VII (part B) and will be electronically transmitted to national authorities in response to a reasoned request.

Authorised documentation representative: Thomas Schäfer, Manager Product Conformity

The partly completed machine must not be put into service until the final machinery into which it is to be incorporated has been declared in conformity with the provisions of the EC machinery directive (2006/42/EC), where appropriate.

Kaegiswil, 06.05.2019

.....  
Bruno von Wyl  
(Chief Technical Officer)

.....  
Christoph Baumgartner  
(General Manager)













Your authorised Service Centre is:

A large, empty rectangular box with a thin black border, intended for the user to write the name and address of their authorized Leister service center.

Leister Technologies AG  
Galileo-Strasse 10  
CH-6056 Kaegiswil/Switzerland  
Tel. +41 41 662 74 74  
Fax +41 41 662 74 16  
[www.leister.com](http://www.leister.com)  
[sales@leister.com](mailto:sales@leister.com)